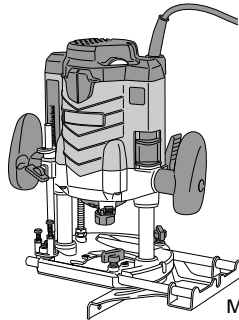


# HITACHI

**Router  
Oberfräse  
Ρούτερ  
Frezarka  
Felsőmaró  
Fréza  
Freze  
Masina de frezat  
Rezkalnik  
Фрезероувальная машина**

**M 12VE · M 12SE**

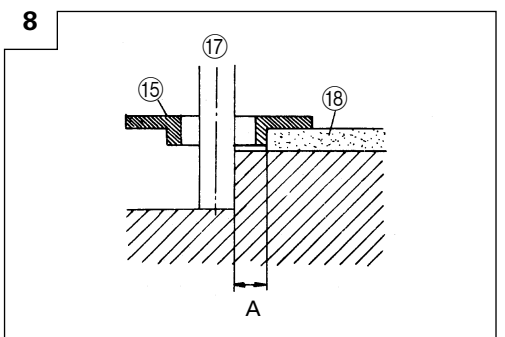
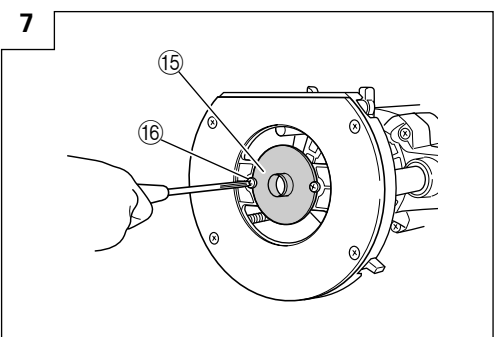
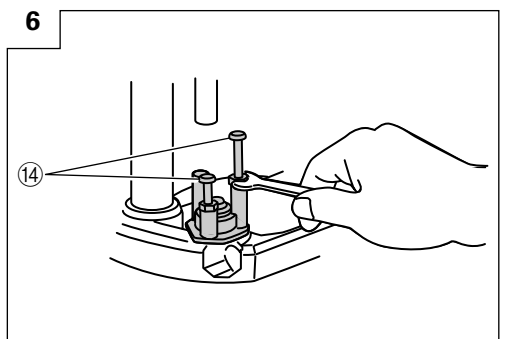
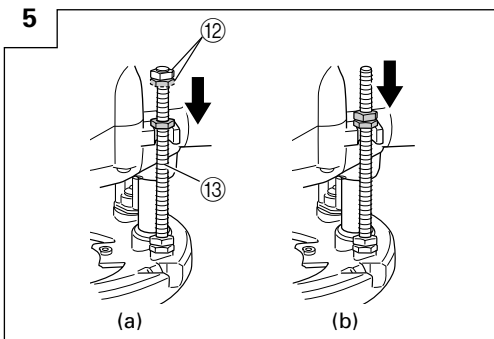
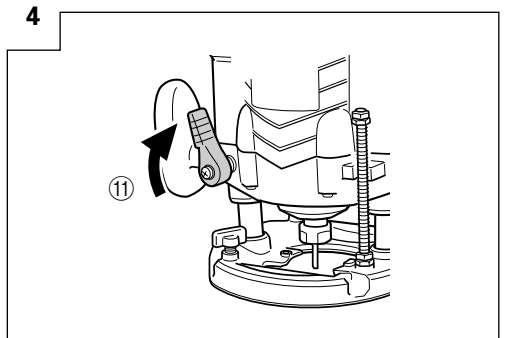
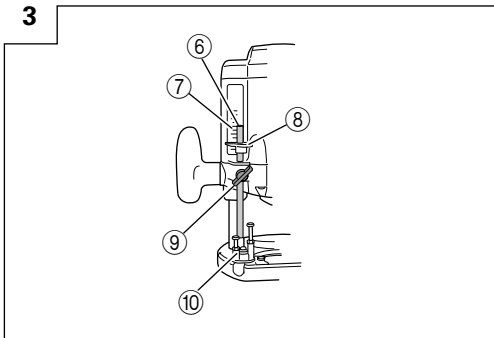
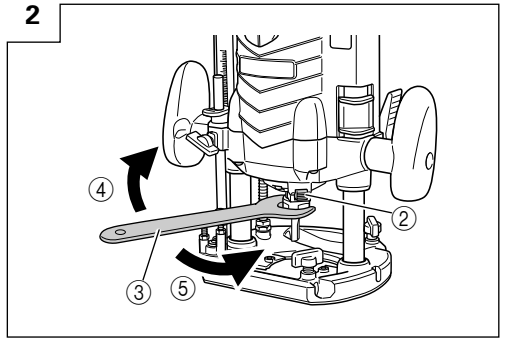
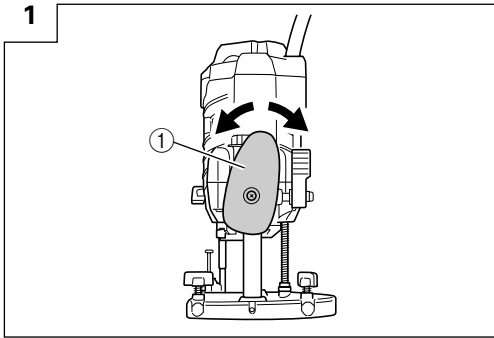


Read through carefully and understand these instructions before use.  
Diese Anleitung vor Benutzung des Werkzeugs sorgfältig durchlesen und verstehen.  
Διαβάστε προσεκτικά και κατανοήστε αυτές τις οδηγίες πριν τη χρήση.  
Przed użytkowaniem należy dokładnie przeczytać niniejszą instrukcję i zrozumieć jej treść.  
Használat előtt olvassa el figyelmesen a használati utasítást.  
Před použitím si pečlivě přečtěte tento návod a ujistěte se, že mu dobře rozumíte.  
Aleti kullanmadan önce bu kılavuzu iyice okuyun ve talimatları anlayın.  
Înainte de utilizare, citiți cu atenție și înțelegeți prezentele instrucțiuni.  
Pred uporabo natančno preberite in razumite ta navodila.  
Внимательно прочтите данную инструкцию по эксплуатации прежде чем пользоваться инструментом.

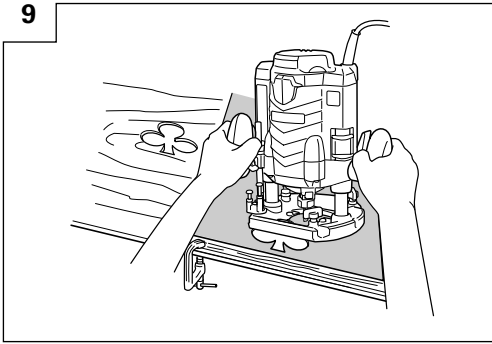


**Handling instructions  
Bedienungsanleitung  
Οδηγίες χειρισμού  
Instrukcja obsługi  
Kezelési utasítás  
Návod k obsluze  
Kullanım talimatları  
Instrucțiuni de utilizare  
Navodila za rokovanje  
Инструкция по эксплуатации**

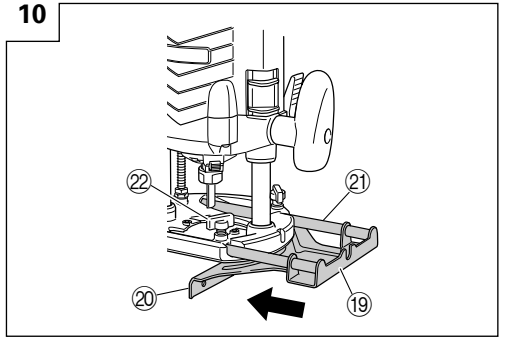
**Hitachi Koki**



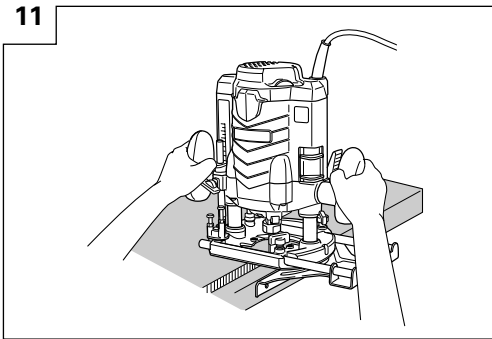
9



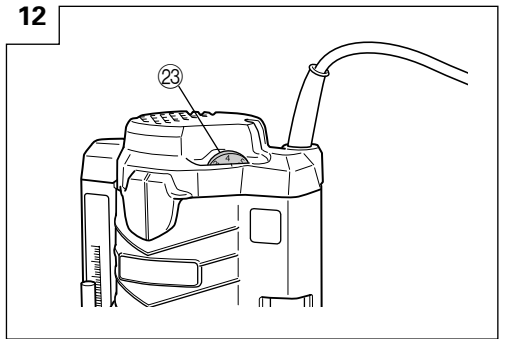
10



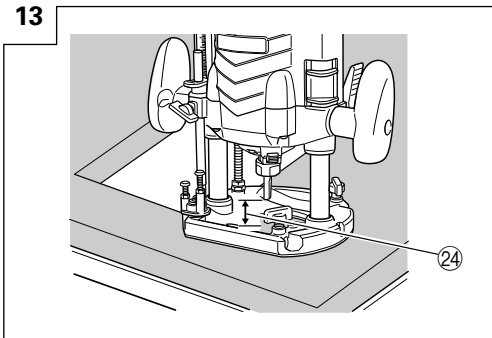
11



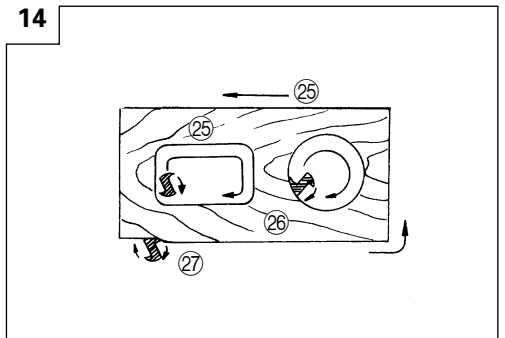
12



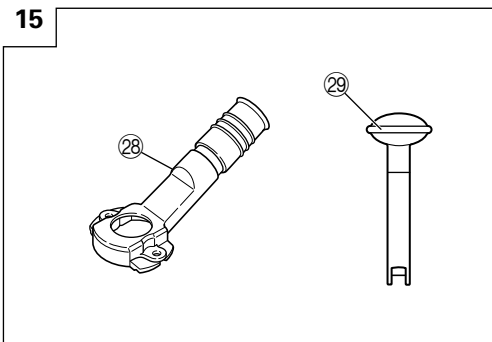
13



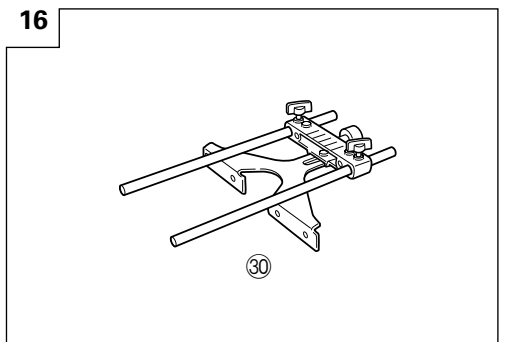
14



15









16



	English	Deutsch	Ελληνικά	Polski
①	Handle	Griff	Λαβή	Uchwyt
②	Lock pin	Arretierstift	Πείρος ασφάλισης	Kolek blokujący
③	Wrench	Schraubenschlüssel	Κλειδί	Klucz
④	Loosen	Lockern	Χαλαρώστε	Poluzować
⑤	Tighten	Anziehen	Σφίξτε	Dokręcić
⑥	Stopper pole	Anschlagstift	Πείρος αναστολής	Prowadnica dystansowa
⑦	Scale	Skala	Κλίμακα	Podziałka
⑧	Depth indicator	Tiefe-Indikator	Δεικτης βάθους	Wskaźnik głębokości
⑨	Wing bolt	Flügelschraube	Πεταλούδα	Śruba skrzydełkowa
⑩	Stopper block	Anschlagblock	Τάκος αναστολής	Element dystansowy
⑪	Loosen the lock lever	Lösen des Sicherungshebels	Χαλαρώστε τον μοχλό του πείρου	Zwolnienie dźwigni blokady
⑫	Nut	Mutter	Παξιμάδι	Śruba
⑬	Threaded column	Gewindestab	Σπειροειδής στήλη	Gwintowana kolumna
⑭	Cut depth setting screw	Einstellschraube der Frästiefe	Παξιμάδι ρύθμισης βάθους κοπής	Śruba nastawcza głębokości cięcia
⑮	Template guide	Schablonenführung	Οδηγός μοντέλου	Prowadnica wzornika
⑯	Screw	Schraube	Παξιμάδι	Śruba
⑰	Bit	Fräse	Φρέζα	Frez
⑱	Template	Schablone	Μοντέλο	Wzornik
⑲	Parallel guide	Parallelführung	Παράλληλος οδηγός	Prowadnica równoległa
⑳	Guide plane	Führungsebene	Οδηγός επιφάνειας	Plaszczyzna prowadzenia
㉑	Guide bar	Führungsstangen	Διευθύντρια ράβδος	Prowadnica
㉒	Wing bolt (A)	Flügelschraube (A)	Πεταλούδα (A)	Śruba skrzydełkowa (A)
㉓	Dial	Einstellscheibe	Επιλογέας	Tarcza regulacyjna
㉔	Separate	Abstand	Διαχωρίστε	Odstęp
㉕	Router feed	Vorschub der Oberfräse	Τροφοδότηση ρούτερ	Posuw frezarki pionowej
㉖	Workpiece	Werkstück	Κομμάτι για κατεργασία	Obrabiany element
㉗	Rotation of bit	Drehrichtung der Fräse	Περιστροφή φρέζας	Kierunek obrotu frezu
㉘	Dust collector set	Staubfängersatz	Διάταξη απαγωγής σκόνης	System odprowadzania pyłu
㉙	Fine adjustment knob	Feineinstellknopf	Κουμπί ρύθμισης ακριβείας	Pokrętło precyzyjnej regulacji
㉚	Straight guide	Gerade Führung/Parallelanschlag	Ευθύς οδηγός	Prowadnica wzdłużna

	Magyar	Čeština	Türkçe	Română
①	Markolat	Rukojeť	Tutamak	Mâner
②	Rögzítő csap	Pojistný kolík	Kilit pimi	Boț de blocare
③	Csavarkulcs	Klíč	Anahtar	Cheie
④	Meglazít	Uvolnit	Gevşet	Slăbire
⑤	Meghúz	Dotáhnout	Sıkıştır	Strângere
⑥	Fékrúd	Tyčka zarážky	Stoper direk	Coloană de oprire
⑦	Beosztás	Stupnice	Ölçek	Scală
⑧	Mélységjelző	Ukazatel hloubky	Derinlik göstergesi	Indicator de adâncime
⑨	Szárnycsavar	Šroub s křídlovou hlavou	Kelebek civatası	Șurub fluture
⑩	Fékblokk	Téleso zarážky	Stoper bloğu	Bloc de oprire
⑪	Lazítsa meg a rögzítő kart	Uvolněte pojistnou páčku.	Kilit kolu gevşetin	Slăbiți levierul de blocare
⑫	Anyacsavar	Matice	Somun	Piuliță
⑬	Menetes oszlop	Závitová tyč	Civata sütun	Coloană filetată
⑭	Vágásmélység beállító csavar	Seřizovací šroub hloubky frézování	Kesme derinlięi ayar vidası	Șurub de reglare a adâncimii de tăiere
⑮	Sablon vezető	Vedení šablony	Şablon kılavuzu	Ghid pentru şablon
⑯	Csavar	Šroub	Vida	Șurub
⑰	Fúróhegy	Nástavec	Uç	Cuțit
⑱	Sablon	Šablona	Şablon	Şablon
⑲	Párhuzamos vezető	Paralelní vedení	Paralel kılavuz	Piesă de ghidare în paralel
⑳	Vezető sík	Vodící plocha	Kılavuz düzlemi	Placă de ghidare
㉑	Vezető rúd	Vodící tyčka	Kılavuz çubuk	Bară de ghidare
㉒	Szárnycsavar (A)	Šroub s křídlovou hlavou (A)	Kelebek civatası (A)	Șurub fluture (A)
㉓	Tárcsa	Stupnice	Kadran	Cadran
㉔	Különválasztó	Vzdálenost	Ayırma	Separat
㉕	Felsőmaró toló	Posuv horní frézky	Freze besleme	Avans rindea
㉖	Munkadarab	Obrobek	İş parçası	Piesa de prelucrat
㉗	Fúróhegy forgása	Otáčení nástavce	Ucun dönüş yönü	Rotația cuțitului
㉘	Porgyűjtő készlet	Montážní sada lapače prachu	Toz toplama takımı	Ansamblu colector de praf
㉙	Finombeállító gomb	Otočný regulátor jemného seřizení	İnce ayar topuzu	Buton pentru reglare de precizie
㉚	Egyenes vezető	Přímé vedení	Doğrusal kılavuzu	Piesă de ghidare lineară

	Slovenščina	Русский
①	Ročaj	Ручка
②	Pin za zaporo	Стопорный штифт
③	Izvičaj	Гаечный ключ
④	Popustite	Ослабить
⑤	Zategnite	Затянуть
⑥	Drog z zamaškom	Ограничитель
⑦	Skala	Шкала
⑧	Kazalnik globine	Индикатор глубины
⑨	Vijak za krilo	Стопорный болт с загнутым стержнем
⑩	Kos z zamaškom	Стопорный блок
⑪	Popustite ročico za zaporo	Ослабить стопорную рукоятку
⑫	Matica	Гайка
⑬	Stebro z navojem	Стержень с резьбой
⑭	Vijak za nastavljanje globine reza	Винт установки глубины резания
⑮	Vodič z šablono	Регулятор шаблона
⑯	Vijak	Винт
⑰	Bit	Резец
⑱	Šablona	Шаблон
⑲	Vzporedno vodilo	Параллельная направляющая
⑳	Vodilna ravnina	Направляющая пластина
㉑	Vodilna palica	Опорный брус
㉒	Vijak za krilo (A)	Стопорный болт с загнутым стержнем (A)
㉓	Kazalni instrument	Градуированный диск
㉔	Ločite	Разъединить
㉕	Polnjenje usmerjevalnika	Система питания фрезерного станка
㉖	Delovni kos	Заготовка
㉗	Obračanje bita	Вращение резца
㉘	Komplet za zbiranje praha	Устройство для сбора пыли
㉙	Ročaj za natančno nastavljanje	Рукоятка точной регулировки
㉚	Ravno vodilo	Прямое направляющее устройство

	<b>Symbols</b> <b>⚠ WARNING</b> The following show symbols used for the machine. Be sure that you understand their meaning before use.	<b>Symbole</b> <b>⚠ WARNUNG</b> Die folgenden Symbole werden für diese Maschine verwendet. Achten Sie darauf, diese vor der Verwendung zu verstehen.	<b>Σύμβολα</b> <b>⚠ ΠΡΟΣΟΧΗ</b> Τα παρακάτω δείχνουν τα σύμβολα που χρησιμοποιούνται στο μηχάνημα. Βεβαιωθείτε ότι κατανοείτε τη σημασία τους πριν τη χρήση.	<b>Symbole</b> <b>⚠ OSTRZEŻENIE</b> Następujące oznaczenia to symbole używane w instrukcji obsługi maszyny. Upewnij się, że rozumiesz ich znaczenie zanim użyjesz narzędzia.	<b>Jelölések</b> <b>⚠ FIGYELEM</b> Az alábbiakban a géphez alkalmazott jelölések vannak felsorolva. A gép használatára előtt feltétlenül ismerje meg ezeket a jelöléseket.
	<b>Read all safety warnings and all instructions.</b> Failure to follow the warnings and instructions may result in electric shock, fire and/or serious injury.	<b>Lesen Sie sämtliche Sicherheitshinweise und Anweisungen durch.</b> Wenn die Warnungen und Anweisungen nicht befolgt werden, kann es zu Stromschlag, Brand und/oder ernsthaften Verletzungen kommen.	<b>Διαβάστε όλες τις προειδοποιήσεις ασφαλείας και όλες τις οδηγίες.</b> Η μη τήρηση των προειδοποιήσεων και οδηγιών μπορεί να προκαλέσει ηλεκτροπληξία, πυρκαγιά και/ή σοβαρό τραυματισμό.	<b>Należy dokładnie zapoznać się ze wszystkimi ostrzeżeniami i wskazówkami bezpieczeństwa.</b> Nieprzestrzeganie ostrzeżeń oraz wskazówek bezpieczeństwa może spowodować porażenie prądem elektrycznym, pożar i/ lub odniesienie poważnych obrażeń.	<b>Olvasson el minden biztonsági figyelmeztetést és minden utasítást.</b> A figyelmeztetések és utasítások be nem tartása áramütést, tüzet és/vagy súlyos sérülést eredményezhet.
	<b>Always wear eye protection.</b>	<b>Tragen Sie immer einen Augenschutz.</b>	<b>Φοράτε πάντα τον κατάλληλο εξοπλισμό για την προστασία των ματιών.</b>	<b>Zawsze nosić okulary ochronne.</b>	<b>Mindig viseljen védőszemüveget.</b>
	Only for EU countries Do not dispose of electric tools together with household waste material! In observance of European Directive 2002/96/EC on waste electrical and electronic equipment and its implementation in accordance with national law, electric tools that have reached the end of their life must be collected separately and returned to an environmentally compatible recycling facility.	Nur für EU-Länder Werfen Sie Elektrowerkzeuge nicht in den Hausmüll! Gemäss Europäischer Richtlinie 2002/96/EG über Elektro- und Elektronik-Altgeräte und Umsetzung in nationales Recht müssen verbrauchte Elektrowerkzeuge getrennt gesammelt und einer umweltgerechten Wiederverwertung zugeführt werden.	Μόνο για τις χώρες της ΕΕ Μην πετάτε τα ηλεκτρικά εργαλεία στον κοινό οικιακό απορριμμάτω! Σύμφωνα με την ευρωπαϊκή οδηγία 2002/96/ΕΚ περί ηλεκτρικών και ηλεκτρονικών σκουπιδιών και την ενσωμάτωσή της στο εθνικό δίκαιο, τα ηλεκτρικά εργαλεία πρέπει να συλλέγονται ξεχωριστά και να επιστρέφονται για ανακύκλωση με τρόπο φιλικό προς το περιβάλλον.	Dotyczy tylko państw UE Nie wyrzucaj elektronarzędzi wraz z odpadami z gospodarstwa domowego! Zgodnie z Europejską Dyrektywą 2002/96/WE w sprawie zużytego sprzętu elektrycznego i elektronicznego oraz dostosowaniem jej do prawa krajowego, zużyte elektronarzędzia należy segregować w sposób przyjazny dla środowiska.	Csak EU-országok számára Az elektromos kéziszerszámokat ne dobja a háztartási szeméttel! A használt villamos és elektronikai készülékekről szóló 2002/96/ΕΚ irányelv és annak a nemzeti jogba való átültetése szerint az elhasznált elektromos kéziszerszámokat külön kell gyűjteni, és környezetbarát módon újra kell hasznosítani.
	<b>Symbole</b> <b>⚠ UPOZORNĚNÍ</b> Následující text obsahuje symboly, které jsou použity na zařízení. Ujistěte se, že rozumíte jejich obsahu před tím, než začnete zařízení používat.	<b>Simgeler</b> <b>⚠ DIKKAT</b> Aşağıda, bu alet için kullanılan simgeler gösterilmektedir. Aleti kullanmadan önce bu simgelerle ne anlama geldiklerini anlamalısınız.	<b>Simboluri</b> <b>⚠ AVERTISMENT</b> În cele ce urmeaza sunt prezentate simbolurile folosite pentru maşină. Înainte de utilizare, asiguraţi-vă că înţelegeţi semnificaţia acestora.	<b>Simboli</b> <b>⚠ OPOZORILO</b> V nadaljevanju so prikazani simboli, uporabljeni pri stroju. Pred uporabo se prepričajte, da jih razumete.	<b>Символы</b> <b>⚠ ПРЕДУПРЕЖДЕНИЕ</b> Ниже приведены символы, используемые для машины. Перед началом работы обязательно убедитесь в том, что Вы понимаете их значение.
	<b>Přečtěte si všechna varování týkající se bezpečnosti a všechny pokyny.</b> Nedodržení těchto varování a pokynů může mít za následek elektrický šok, požár a/nebo vážné zranění.	<b>Tüm güvenlik uyarılarını ve tüm talimatları okuyun.</b> Uyarılara ve talimatlara uyulmaması elektrik çarpmasına, yangına ve/veya ciddi yaralanmaya neden olabilir.	<b>Citiți toate avertismentele privind siguranța și toate instrucțiunile.</b> Nerespectarea avertismentelor și a instrucțiunilor poate avea ca efect producerea de șocuri electrice, incendii și/sau vătămări grave.	<b>Preberite vas varnostna opozorila in navodila.</b> Z neupoštevanjem opozoril in navodil tvegate električni udar, požar in/ali resne telesne poškodbe.	<b>Прочтите все правила безопасности и инструкции.</b> Не выполнение правил и инструкций может привести к поражению электрическим током, пожару и/или серьезной травме.
	<b>Vždy noste ochranu očí.</b>	<b>Daima koruyucu gözlük takın.</b>	<b>Purtați întotdeauna protecție pentru ochi.</b>	<b>Uporaba zaščite za oči je obvezna.</b>	<b>Всегда надевайте средства защиты глаз.</b>
	Jen pro státy EU Elektrické nářadí nevyhazujte do komunálního odpadu! Podle evropské směrnice 2002/96/EG o nakládání s použitými elektrickými a elektronickými zařízeními a odpovídajících ustanovení právních předpisů jednotlivých zemí se použitá elektrická nářadí musí sbírat odděleně od ostatního odpadu a podrobít ekologicky šetrnému recyklování.	Sadece AB ülkeleri için Elektrikli el aletlerini evdeki çöp kutusuna atmayın! Kullanılmış elektrikli aletleri, elektrik ve elektronikleri eski cihazlar hakkındaki 2002/96/EC Avrupa yönetmelirine göre ve bu yönetlerin ulusal hukuk kurallarına göre uyarlanarak, ayrı olarak toplanmalı ve çevre şartlarına uygun bir şekilde tekrar değerlendirilmelidir.	Numai pentru țările membre UE Nu aruncați această sculă electrică împreună cu deșeurile menajere! În conformitate cu Directiva Europeană 2002/96/CE referitoare la deșeurile reprezentând echipamente electrice și electronice și la implementarea acesteia în conformitate cu legislațiile naționale, sculele electrice care au ajuns la finalul duratei de folosire trebuie colectate separat și duse la o unitate de reciclare compatibilă cu mediul înconjurător.	Samoz državne EU Električni orodij ne zavrzite skupaj z gospodinjinskimi odpadki! V skladu z evropsko direktivo 2002/96/EC o odpadnih električnih in elektronskih opremitvah in izvedbi v skladu z državnimi zakoni, je treba električna orodja, ki so dosegla življenjsko dobo ločeno zbirati in vrniti v z okoljem združljivem s odpadkom za recikliranje.	Только для стран ЕС Не выкидывайте электроприборы вместе с обычным мусором! В соответствии с европейской директивой 2002/96/EG об утилизации старых электрических и электронных приборов и в соответствии с местными законами электроприборы, бывшие в эксплуатации, должны утилизироваться отдельно безопасным для окружающей среды способом.

## GENERAL POWER TOOL SAFETY WARNINGS

### WARNING

Read all safety warnings and all instructions.

Failure to follow the warnings and instructions may result in electric shock, fire and/or serious injury.

Save all warnings and instructions for future reference.

The term "power tool" in the warnings refers to your mains-operated (corded) power tool or battery-operated (cordless) power tool.

#### 1) Work area safety

- a) **Keep work area clean and well lit.**  
*Cluttered or dark areas invite accidents.*
- b) **Do not operate power tools in explosive atmospheres, such as in the presence of flammable liquids, gases or dust.**  
*Power tools create sparks which may ignite the dust or fumes.*
- c) **Keep children and bystanders away while operating a power tool.**  
*Distractions can cause you to lose control.*

#### 2) Electrical safety

- a) **Power tool plugs must match the outlet. Never modify the plug in any way. Do not use any adapter plugs with earthed (grounded) power tools.**  
*Unmodified plugs and matching outlets will reduce risk of electric shock.*
- b) **Avoid body contact with earthed or grounded surfaces, such as pipes, radiators, ranges and refrigerators.**  
*There is an increased risk of electric shock if your body is earthed or grounded.*
- c) **Do not expose power tools to rain or wet conditions.**  
*Water entering a power tool will increase the risk of electric shock.*
- d) **Do not abuse the cord. Never use the cord for carrying, pulling or unplugging the power tool. Keep cord away from heat, oil, sharp edges or moving parts.**  
*Damaged or entangled cords increase the risk of electric shock.*
- e) **When operating a power tool outdoors, use an extension cord suitable for outdoor use.**  
*Use of a cord suitable for outdoor use reduces the risk of electric shock.*
- f) **If operating a power tool in a damp location is unavoidable, use a residual current device (RCD) protected supply.**  
*Use of an RCD reduces the risk of electric shock.*

#### 3) Personal safety

- a) **Stay alert, watch what you are doing and use common sense when operating a power tool. Do not use a power tool while you are tired or under the influence of drugs, alcohol or medication.**  
*A moment of inattention while operating power tools may result in serious personal injury.*
- b) **Use personal protective equipment. Always wear eye protection.**  
*Protective equipment such as dust mask, non-skid safety shoes, hard hat, or hearing protection used for appropriate conditions will reduce personal injuries.*
- c) **Prevent unintentional starting. Ensure the switch is in the off-position before connecting to power source and/or battery pack, picking up or carrying the tool.**

*Carrying power tools with your finger on the switch or energising power tools that have the switch on invites accidents.*

- d) **Remove any adjusting key or wrench before turning the power tool on.**  
*A wrench or a key left attached to a rotating part of the power tool may result in personal injury.*
- e) **Do not overreach. Keep proper footing and balance at all times.**  
*This enables better control of the power tool in unexpected situations.*
- f) **Dress properly. Do not wear loose clothing or jewellery. Keep your hair, clothing and gloves away from moving parts.**  
*Loose clothes, jewellery or long hair can be caught in moving parts.*
- g) **If devices are provided for the connection of dust extraction and collection facilities, ensure these are connected and properly used.**  
*Use of dust collection can reduce dust related hazards.*

#### 4) Power tool use and care

- a) **Do not force the power tool. Use the correct power tool for your application.**  
*The correct power tool will do the job better and safer at the rate for which it was designed.*
- b) **Do not use the power tool if the switch does not turn it on and off.**  
*Any power tool that cannot be controlled with the switch is dangerous and must be repaired.*
- c) **Disconnect the plug from the power source and/or the battery pack from the power tool before making any adjustments, changing accessories, or storing power tools.**  
*Such preventive safety measures reduce the risk of starting the power tool accidentally.*
- d) **Store idle power tools out of the reach of children and do not allow persons unfamiliar with the power tool or these instructions to operate the power tool. Power tools are dangerous in the hands of untrained users.**
- e) **Maintain power tools. Check for misalignment or binding of moving parts, breakage of parts and any other condition that may affect the power tool's operation. If damaged, have the power tool repaired before use. Many accidents are caused by poorly maintained power tools.**
- f) **Keep cutting tools sharp and clean.**  
*Properly maintained cutting tools with sharp cutting edges are less likely to bind and are easier to control.*
- g) **Use the power tool, accessories and tool bits etc. in accordance with these instructions, taking into account the working conditions and the work to be performed.**  
*Use of the power tool for operations different from those intended could result in a hazardous situation.*

#### 5) Service

- a) **Have your power tool serviced by a qualified repair person using only identical replacement parts.**  
*This will ensure that the safety of the power tool is maintained.*

### PRECAUTION

Keep children and infirm persons away.

When not in use, tools should be stored out of reach of children and infirm persons.



**PRECAUTIONS ON USING ROUTER**

1. Single-hand operation is unstable and dangerous. Ensure that both handles are gripped firmly during operation.
2. The bit is very hot immediately after operation. Avoid bare hand contact with the bit for any reason.

**SPECIFICATIONS**

Model	M12VE	M12SE
Voltage (by areas)*	(110V, 120V, 220V, 230V, 240V) √	
Power Input*	2000 W	1700 W
Collet Chuck Capacity	12 mm or 1/2"	
No-load speed	8000 – 22000 min <sup>-1</sup>	22000 min <sup>-1</sup>
Main Body Stroke	65 mm	
Weight (without cord and standard accessories)	5.3 kg	

\*Be sure to check the nameplate on product as it is subject to change by areas.

**STANDARD ACCESSORIES**

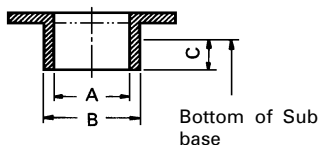
- (1) Parallel Guide ..... 1
- (2) Template Guide ..... 1
- (3) Wrench ..... 1
- (4) Wing Bolt (A) ..... 2
- (5) Lock Spring ..... 2

Be sure to check standard accessories on product as it is subject to change by areas.

Standard accessories are subject to change without notice.

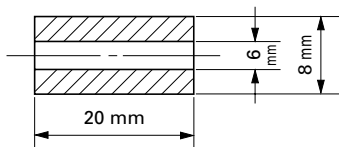
**OPTIONAL ACCESORIES - sold separately**

- (1) Template Guide



A	B	C
16.5 mm	18 mm	4.5 mm
18.5 mm	20 mm	
25.5 mm	27 mm	
28.5 mm	30 mm	

- (2) Chuck Sleeve (8 × 6)



- (3) Collet Chuck (8 mm)
- (4) Collet Chuck (1/4")
- (5) Dust collector set (Fig. 15)
- (6) Fine adjustment knob (Fig. 15)
- (7) Straight guide (Fig. 16)

Optional accessories are subject to change without notice.

**APPLICATIONS**

- Woodworking jobs centered on grooving and chamfering.

**PRIOR TO OPERATION**

1. **Power source**  
Ensure that the power source to be utilized conforms to the power requirements specified on the product nameplate.
2. **Power switch**  
Ensure that the power switch is in the OFF position. If the plug is connected to a receptacle while the power switch is in the ON position, the power tool will start operating immediately, which could cause a serious accident.
3. **Extension cord**  
When the work area is removed from the power source, use an extension cord of sufficient thickness and rated capacity. The extension cord should be kept as short as practicable.

#### 4. Setting the attachment angle of the handle

As Fig. 1 shows, the handle attachment angle can be set in three stages. Use a plus head screwdriver to loosen the machine screw attached to the handle, adjust the handle to the desired position and retighten the machine screw.

---

## INSTALLING AND REMOVING BITS

---

### WARNING

Be sure to switch power OFF and disconnect the plug from the receptacle to avoid serious trouble.

#### 1. Installing bits

- (1) Clean and insert shank of bit into the collet chuck until shank bottoms, then back it out approximately 2 mm.
- (2) With the bit inserted and pressing the lock pin holding the armature shaft, use the 23 mm wrench to firmly tighten the collet chunk in a clockwise direction (viewed from under the router). (Fig. 2)

### CAUTION

- Ensure that the collet chuck is firmly tightened after inserting a bit. Failure to do so will result in damage to the collet chuck.
  - Ensure that the lock pin is not inserted into the armature shaft after tightening the collet chuck. Failure to do so will result in damage to the collet chuck, lock pin and armature shaft.
- (3) When using the 8 mm or 1/4" diameter shank bit, replace the equipped collet chuck with the one for 8 mm or 1/4" diameter shank bit which is provided as the optional accessory.

#### 2. Removing Bits

When removing the bits, do so by following the steps for installing bits in reverse order.

### CAUTION

Ensure that the lock pin is not inserted into the armature shaft after tightening the collet chuck. Failure to do so will result in damage to the collet chuck, lock pin and armature shaft.

---

## HOW TO USE THE ROUTER

---

#### 1. Adjusting depth of cut (Fig. 3)

- (1) Use stopper pole to adjust depth of cut.
  - ① Place the tool on a flat wood surface.
  - ② Turn the stopper block so that section to which the cutting depth setting screw on a stopper block is not attached comes to the bottom of the stopper pole. Loosen wing bolt allowing the stopper pole to contact with stopper block.
  - ③ Loosen the lock lever and press the tool body until the bit just touches the flat surface. Tighten the lock lever at this point. (Fig. 4)
  - ④ Tighten wing bolt. Align the depth indicator with the "0" graduation of scale.
  - ⑤ Loosen wing bolt, and raise until indicator aligns with the graduation representing the desired cutting depth. Tighten wing bolt.
  - ⑥ Loosen the lock lever and press the tool body down until the stopper block to obtain the desired cutting depth.

- (2) As shown in Fig. 5 (a), loosening the two nuts on the threaded column and moving then down will allow you to move down to the end position of the bit when the lock lever is loosened. This is helpful when moving the router to align the bit with the cutting position.

As shown in Fig. 5 (b), tighten the upper and lower nuts to secure the cutting depth.

- (3) When you are not using the scale to set the cutting depth, push up the stopper pole so that it is not in the way.

#### 2. Stopper block (Fig. 6)

The 2 cut-depth setting screws attached to the stopper block can be adjusted to simultaneously set 3 different cutting depth. Use a wrench to tighten the nuts so that the cut-depth setting screws do not come loose at this time.

#### 3. Guiding the router

### WARNING

Be sure to switch power OFF and disconnect the plug from the receptacle to avoid serious trouble.

#### (1) Template Guide

Use the template guide when employing a template for producing a large quantity of identifiably shaped products.

As shown in Fig. 7, secure the template guide to the base of the router with two accessory screws. At this time, ensure that the projection side of the template guide is facing the bottom surface of the base of the router.

A template is a profiling mold made of plywood or thin lumber.

When making a template, pay particular attention to the matters described bellow and illustrated in Fig. 8.

When using the router along the interior plane of the template, the dimensions of the finished product will be less than the dimensions of the template by a amount equal to dimension "A", the difference between the radius of the template guide and the radius of the bit. The reverse is true when using the router along the exterior of the template.

Secure the template to the workpiece. Feed the router in the manner that the template guide moves along the template as shown in Fig. 9.

#### (2) Parallel guide (Fig. 10)

Use parallel guide for chamfering and groove cutting along the materials side.

- ① Insert the guide bar into the hole in the base, adjust the distance between the bit and the guide surface, and then firmly tighten the wing bolt (A).
- ② As shown in Fig. 11, securely attach the bottom of the base to processed surface of the materials. Feed the router while keeping the guide plane on the surface of the materials.

#### 4. Adjusting the rotation speed (Model M12VE only)

The M12VE has an electronic control system that allows stepless rpm changes.

As shown in Fig. 12, dial position "1" is for minimum speed, and position "6" for maximum speed.

#### 5. Cutting

### CAUTION

- Wear eye protection when operating this tool.
- Keep your hands, face and other body parts away from the bits and any other rotating parts, while operating the tool.

- (1) As shown in **Fig. 13**, remove the bit from the work pieces and press the switch lever up to the ON position. Do not start cutting operation until the bit has reached full rotating speed.
- (2) The bit rotates clockwise (arrow direction indicated on the base). To obtain maximum cutting effectiveness, feed the router in conformance with the feed directions shown in **Fig. 14**.

**NOTE**

If a worn bit is used to make deep grooves, a high pitched cutting noise may be produced. Replacing the worn bit with a new one will eliminate the high pitched noise.

**USING THE OPTIONAL ACCESSORIES**

- (1) Dust collector set (**Fig. 15**)  
Connect the dust collector set cleaner to collect dust.  
For installation methods, please refer to the handling instructions that came with the set.
- (2) Fine adjustment knob (**Fig. 15**)  
Connect the fine adjustment knob to adjust the depth of cut finely.  
For installation methods, please refer to the handling instructions that came with the set.

**MAINTENANCE AND INSPECTION****1. Oiling**

To ensure smooth vertical movement of the router, occasionally apply a few drops of machine oil to the sliding portions of the columns and end bracket.

**2. Inspecting the mounting screws**

Regularly inspect all mounting screws and ensure that they are properly tightened. Should any of the screws be loose, retighten them immediately. Failure to do so could result in serious hazard.

**3. Maintenance of the motor**

The motor unit winding is the very "heart" of the power tool.

Exercise due care to ensure the winding does not become damaged and/or wet with oil or water.

**4. Inspecting the carbon brushes**

For your continued safety and electrical shock protection, carbon brush inspection and replacement on this tool should **ONLY** be performed by a HITACHI AUTHORIZED SERVICE CENTER.

**5. Replacing supply cord**

If the supply cord of Tool is damaged, the Tool must be returned to Hitachi Authorized Service Center for the cord to be replaced.

**6. Service parts list****CAUTION**

Repair, modification and inspection of Hitachi Power Tools must be carried out by a Hitachi Authorized Service Center.

This Parts List will be helpful if presented with the tool to the Hitachi Authorized Service Center when requesting repair or other maintenance.

In the operation and maintenance of power tools, the safety regulations and standards prescribed in each country must be observed.

**MODIFICATION**

Hitachi Power Tools are constantly being improved and modified to incorporate the latest technological advancements.

Accordingly, some parts may be changed without prior notice.

**GUARANTEE**

We guarantee Hitachi Power Tools in accordance with statutory/country specific regulation. This guarantee does not cover defects or damage due to misuse, abuse, or normal wear and tear. In case of complaint, please send the Power Tool, undismantled, with the GUARANTEE CERTIFICATE found at the end of this Handling instruction, to a Hitachi Authorized Service Center.

**NOTE**

Due to HITACHI's continuing program of research and development, the specifications herein are subject to change without prior notice.

**Information concerning airborne noise and vibration**

The measured values were determined according to EN 60745 and declared in accordance with ISO 4871.

**M12VE**

Measured A-weighted sound power level: 94 dB(A)  
Measured A-weighted sound pressure level: 83 dB(A)  
Uncertainty KpA: 3 dB(A)

The typical weighted root mean square acceleration value: 4.4 m/s<sup>2</sup>.

**M12SE**

Measured A-weighted sound power level: 95 dB(A)  
Measured A-weighted sound pressure level: 84 dB(A)  
Uncertainty KpA: 3 dB(A)

The typical weighted root mean square acceleration value: 4.4 m/s<sup>2</sup>.

Wear ear protection.

## ALLGEMEINE SICHERHEITSHINWEISE FÜR ELEKTROGERÄTE

### WARNUNG

Lesen Sie sämtliche Sicherheitshinweise und Anweisungen durch. Wenn die Warnungen und Anweisungen nicht befolgt werden, kann es zu Stromschlag, Brand und/oder ernsthaften Verletzungen kommen.

Bitte bewahren Sie alle Warnhinweise und Anweisungen zum späteren Nachschlagen auf.

Der Begriff „Elektrowerkzeug“ bezieht sich in den Warnhinweisen auf Elektrowerkzeuge mit Netz- (schnurgebunden) oder Akkubetrieb (schnurlos).

#### 1) Sicherheit im Arbeitsbereich

- a) Sorgen Sie für einen sauberen und gut ausgeleuchteten Arbeitsbereich.  
*Zugestellte oder dunkle Bereiche ziehen Unfälle förmlich an.*
- b) Verwenden Sie Elektrowerkzeuge niemals an Orten, an denen Explosionsgefahr besteht – zum Beispiel in der Nähe von leicht entflammaren Flüssigkeiten, Gasen oder Stäuben.  
*Bei der Arbeit mit Elektrowerkzeugen kann es zu Funkenbildung kommen, wodurch sich Stäube oder Dämpfe entzünden können.*
- c) Sorgen Sie bei der Arbeit mit Elektrowerkzeugen dafür, dass sich keine Zuschauer (insbesondere Kinder) in der Nähe befinden.  
*Wenn Sie abgelenkt werden, können Sie die Kontrolle über das Werkzeug verlieren.*

#### 2) Elektrische Sicherheit

- a) Elektrowerkzeuge müssen mit passender Stromversorgung betrieben werden.  
Nehmen Sie niemals irgendwelche Änderungen am Anschlussstecker vor.  
Verwenden Sie bei Elektrowerkzeugen mit Schutzkontakt (geerdet) niemals Adapterstecker.  
*Stecker im Originalzustand und passende Steckdosen reduzieren das Stromschlagrisiko.*
- b) Vermeiden Sie Körperkontakt mit geerdeten Gegenständen wie Rohrleitungen, Heizungen, Herden oder Kühlschränken.  
*Bei Körperkontakt mit geerdeten Gegenständen besteht ein erhöhtes Stromschlagrisiko.*
- c) Setzen Sie Elektrowerkzeuge niemals Regen oder sonstiger Feuchtigkeit aus.  
*Wenn Flüssigkeiten in ein Elektrowerkzeug eindringen, erhöht sich das Stromschlagrisiko.*
- d) Verwenden Sie die Anschlusschnur nicht missbräuchlich. Tragen Sie das Elektrowerkzeug niemals an der Anschlusschnur, ziehen Sie es nicht damit heran und ziehen Sie den Stecker nicht an der Anschlusschnur aus der Steckdose.  
Halten Sie die Anschlusschnur von Hitzequellen, Öl, scharfen Kanten und beweglichen Teilen fern.  
*Beschädigte oder verdrehte Anschlusschnüre erhöhen das Stromschlagrisiko.*
- e) Wenn Sie ein Elektrowerkzeug im Freien benutzen, verwenden Sie ein für den Außeneinsatz geeignetes Verlängerungskabel.  
*Ein für den Außeneinsatz geeignetes Kabel vermindert das Stromschlagrisiko.*
- f) Falls sich der Betrieb des Elektrowerkzeuges in feuchter Umgebung nicht vermeiden lässt, verwenden Sie eine Stromversorgung mit Fehlerstromschutzeinrichtung (Residual Current Device, RCD).  
*Durch den Einsatz einer Fehlerstromschutzeinrichtung wird das Risiko eines elektrischen Schlages reduziert.*

#### 3) Persönliche Sicherheit

- a) Bleiben Sie wachsam, achten Sie auf das, was Sie tun, und setzen Sie Ihren Verstand ein, wenn Sie mit Elektrowerkzeugen arbeiten.  
Benutzen Sie keine Elektrowerkzeuge, wenn Sie müde sind oder unter Einfluss von Drogen, Alkohol oder Medikamenten stehen.  
*Bei der Arbeit mit Elektrowerkzeugen können bereits kurze Phasen der Unaufmerksamkeit zu schweren Verletzungen führen.*
  - b) Benutzen Sie eine persönliche Schutzausrüstung. Tragen Sie immer einen Augenschutz.  
*Schutzausrüstung wie Staubmaske, rutschsichere Sicherheitsschuhe, Schutzhelm und Gehörschutz senken das Verletzungsrisiko bei angemessenem Einsatz.*
  - c) Vermeiden Sie unbeabsichtigten Anlauf. Achten Sie darauf, dass sich der Schalter in der Aus- (Off-) Position befindet, ehe Sie das Gerät mit der Stromversorgung und/oder Batteriestromversorgung verbinden, es aufheben oder herumtragen.  
*Das Herumtragen von Elektrowerkzeugen mit dem Finger am Schalter oder das Herstellen der Stromversorgung bei betätigtem Schalter zieht Unfälle regelrecht an.*
  - d) Entfernen Sie sämtliche Einstellwerkzeuge (Einstellschlüssel), ehe Sie das Elektrowerkzeug einschalten.  
*Ein an einem beweglichen Teil des Elektrowerkzeuges angebrachter Schlüssel kann zu Verletzungen führen.*
  - e) Sorgen Sie für einen festen Stand. Achten Sie jederzeit darauf, sicher zu stehen und das Gleichgewicht zu bewahren.  
*Dadurch haben Sie das Elektrowerkzeug in unerwarteten Situationen besser im Griff.*
  - f) Kleiden Sie sich richtig. Tragen Sie keine lose Kleidung oder Schmuck. Halten Sie Haar, Kleidung und Handschuhe von beweglichen Teilen fern.  
*Lose Kleidung, Schmuck oder langes Haar kann von beweglichen Teilen erfasst werden.*
  - g) Wenn Anschlüsse für Staubabsaug- und -sammelvorrichtungen vorhanden sind, sorgen Sie dafür, dass diese richtig angeschlossen und eingesetzt werden.  
*Durch Entfernen des Staubes können staubbezogene Gefahren vermindert werden.*
- #### 4) Einsatz und Pflege von Elektrowerkzeugen
- a) Überansprechen Sie Elektrowerkzeuge nicht. Benutzen Sie das richtige Elektrowerkzeug für Ihren Einsatzzweck.  
*Das richtige Elektrowerkzeug erledigt seine Arbeit bei bestimmungsgemäßem Einsatz besser und sicherer.*
  - b) Benutzen Sie das Elektrowerkzeug nicht, wenn es sich nicht am Schalter ein- und ausschalten lässt.  
*Jedes Elektrowerkzeug, das nicht mit dem Schalter betätigt werden kann, stellt eine Gefahr dar und muss repariert werden.*
  - c) Stecken Sie den Stecker der Stromversorgung oder Batteriestromversorgung vom Gerät ab, ehe Sie Einstellarbeiten vornehmen, Zubehörteile tauschen oder das Elektrowerkzeug verstauen.  
*Solche präventiven Sicherheitsmaßnahmen verhindern den unbeabsichtigten Anlauf des Elektrowerkzeugs und die damit verbundenen Gefahren.*
  - d) Lagern Sie nicht benutzte Elektrowerkzeuge außerhalb der Reichweite von Kindern, lassen Sie nicht zu, dass Personen das Elektrowerkzeug bedienen, die nicht mit dem Werkzeug selbst und/oder diesen Anweisungen vertraut sind.  
*Elektrowerkzeuge in ungeschulten Händen sind gefährlich.*
  - e) Halten Sie Elektrowerkzeuge in Stand. Prüfen Sie auf Fehlaufrichtungen, sicheren Halt und Leichtgängigkeit beweglicher Teile, Beschädigungen von Teilen und auf jegliche andere Zustände, die sich auf den Betrieb des Elektrowerkzeugs auswirken können.

Bei Beschädigungen lassen Sie das Elektrowerkzeug reparieren, ehe Sie es benutzen.

Viele Unfälle mit Elektrowerkzeugen sind auf schlechte Wartung zurückzuführen.

- f) Halten Sie Schneidwerkzeuge scharf und sauber.  
Richtig gewartete Schneidwerkzeuge mit scharfen Schneidkanten bleiben weniger häufig hängen und sind einfacher zu beherrschen.
- g) Benutzen Sie Elektrowerkzeuge, Zubehör, Werkzeugspitzen und Ähnliches in Übereinstimmung mit diesen Anweisungen – beachten Sie dabei die jeweiligen Arbeitsbedingungen und die Art und Weise der auszuführenden Arbeiten.  
Der Gebrauch des Elektrowerkzeuges für andere als die vorgesehenen Anwendungen kann zu gefährlichen Situationen führen.

5) Service

- a) Lassen Sie Elektrowerkzeuge durch qualifizierte Fachkräfte und unter Einsatz passender, zugelassener Originalteile warten.  
Dies sorgt dafür, dass die Sicherheit des Elektrowerkzeugs nicht beeinträchtigt wird.

**VORSICHT**

Von Kindern und gebrechlichen Personen fernhalten.  
Werkzeuge sollten bei Nichtgebrauch außerhalb der Reichweite von Kindern und gebrechlichen Personen aufbewahrt werden.

**VORSICHTSMASSNAHMEN BEI VERWENDUNG DER OBERFRÄSE**

1. Einhändiges Arbeiten ist unstabil und gefährlich. Man muß darauf achten, daß das Werkzeug mit beiden Händen während des Betriebs gut festgehalten wird.
2. Die Fräse ist unmittelbar nach dem Arbeiten sehr heiß. Ein Berühren der Fräse ist aus diesem Grunde zu vermeiden.

**TECHNISCHE DATEN**

Modelle	M12VE	M12SE
Spannung (je nach Gebiet)*	(110V, 120V, 220V, 230V, 240V) ~	
Leistungsaufnahme*	2000 W	1700 W
Spannfutter spannt bis	12 mm oder 1/2"	
Leerlaufdrehzahl	8000 – 22000 min <sup>-1</sup>	22000 min <sup>-1</sup>
Hubhöhe	65 mm	
Gewicht (ohne Kabel und Standardzubehör)	5,3 kg	

\*Vergessen Sie nicht, die Produktangaben auf dem Typenschild zu überprüfen, da sich diese je nach Verkaufsgebiet ändern.

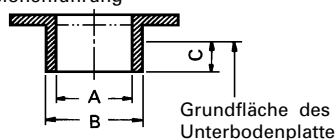
**STANDARDZUBEHÖR**

- (1) Parallelführung ..... 1
- (2) Schablonenführung ..... 1
- (3) Schraubenschlüssel ..... 1
- (4) Flügelschraube (A) ..... 2
- (5) Gegenfeder ..... 2

Überprüfen Sie unbedingt die Standardzubehöre zum Produkt, da diese je nach Gebiet variieren können. Das Standardzubehör kann ohne vorherige Bekanntmachung jederzeit geändert werden.

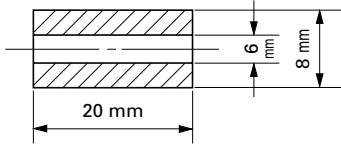
**SONDERZUBEHÖR – separat zu beziehen**

- (1) Schablonenführung



A	B	C
16,5 mm	18 mm	4,5 mm
18,5 mm	20 mm	
25,5 mm	27 mm	
28,5 mm	30 mm	

## (2) Futterhülse (8 × 6)



- (3) Zoll-Spannfutter (8 mm)
- (4) Zoll-Spannfutter (1/4")
- (5) Staubfängersatz (**Abb. 15**)
- (6) Feineinstellknopf (**Abb. 15**)
- (7) Gerade Führung (**Abb. 16**)

Das Sonderzubehör kann ohne vorherige Bekanntmachung jederzeit geändert werden.

## ANWENDUNGSBEREICHE

- Holzarbeit bei der Nutherstellung und Kantenbearbeitung.

## VOR INBETRIEBNAHME

- 1. Netzspannung**  
Prüfen, daß die zu verwendende Netzspannung der Angabe auf dem Typenschild entspricht.
- 2. Netzschalter**  
Prüfen, daß der Netzschalter auf "AUS" steht. Wenn der Stecker an das Netz angeschlossen wird, während der Schalter auf "EIN" steht, beginnt das Werkzeug sofort zu laufen, was gefährlich ist.
- 3. Verlängerungskabel**  
Wenn der Arbeitsbereich nicht in der Nähe des Netzanschlusses liegt, ist ein Verlängerungskabel ausreichenden Querschnitts und ausreichender Nennleistung zu verwenden. Das Verlängerungskabel sollte so kurz wie möglich gehalten werden.
- 4. Einstellen des Befestigungswinkels des Griffs**  
Der Befestigungswinkel des Griffs kann wie in **Abb. 1** gezeichnet auf drei Stellungen eingestellt werden. Lockern Sie mit einem Kreuzschraubenzieher die Maschinenschraube am Griff, stellen Sie den Griff auf die gewünschte Stellung ein und ziehen Sie die Maschinenschraube wieder fest.

## FRÄSEN INSTALLIEREN UND ENTFERNEN

### WARNUNG

Schalten Sie unbedingt den Strom ab (OFF) und ziehen Sie den Netzstecker, damit es nicht zu Unfällen oder schwerwiegenden Funktionsstörungen kommt.

- 1. Fräsen installieren**
  - (1) Reinigen Sie das Fräse, schieben Sie den Schaft fräse zum Anschlag in das Spannfutter und ziehen Sie es wieder um etwa 2 mm heraus.
  - (2) Bei eingeschobenem Bit und eingedrücktem Arretierstift ziehen Sie das Spannfutter mit dem 23 mm-Schraubenschlüssel fest im Uhrzeigersinn an. (Von der Unterseite der Fräse aus gesehen.) (**Abb. 2**)

### VORSICHT

- Achten Sie darauf, dass das Spannfutter nach dem Einsetzen des Fräsen fest angezogen wird. Tun Sie dies nicht, wird das Spannfutter beschädigt.

- Achten Sie darauf, dass der Arretierstift nach dem Anziehen des Spannfutters nicht in den Geräteschaft greift. Falls doch, kommt es zu Beschädigungen des Spannfutters, des Arretierstifts und des Geräteschaftes.
- (3) Bei Verwendung des Einsteckbits mit 8 mm bzw. 1/4" Durchmesser ersetzen Sie das vorhandene Spannfutter durch das als optionales Zubehör gelieferte für Einsteckbits mit 8 mm bzw. 1/4" Durchmesser.

## 2. Entfernen der Fräsen

Beim Abnehmen von Fräsen die folgenden Schritte in umgekehrter Reihenfolge durchführen.

### VORSICHT

Achten Sie darauf, dass der Arretierstift nach dem Anziehen des Spannfutters nicht in den Geräteschaft greift. Falls doch, kommt es zu Beschädigungen des Spannfutters, des Arretierstifts und des Geräteschaftes.

## VERWENDUNG DER OBERFRÄSE

### 1. Einstellen der Schnitttiefe (**Abb. 3**)

- (1) Benutzen Sie den Anschlagstift zum Einstellen der Schnitttiefe.
  - ① Setzen Sie das Werkzeug auf eine flache Holzoberfläche.
  - ② Drehen Sie den Anschlagblock so, dass der Bereich fern der Tiefeneinstellschraube den Unterteil des Anschlagstiftes berührt. Lockern Sie die Flügelschraube und lassen Sie den Stoppbolzen den Stoppblock berühren.
  - ③ Lösen Sie den Sicherungshebel und drücken Sie auf das Werkzeug herunter, bis das Bit die flache Oberfläche gerade eben berührt. Ziehen Sie den Sicherungshebel an dieser Stelle an. (**Abb. 4**)
  - ④ Ziehen Sie die Flügelschraube wieder fest. Richten Sie den Tiefe-Indikator mit der „0“-Markierung an der Skala aus.
  - ⑤ Lockern Sie die Flügelschraube und schieben Sie die Anzeige auf der Skala, bis sie die gewünschte Schnitttiefe anzeigt. Ziehen Sie die Flügelschraube wieder an.
  - ⑥ Lösen Sie den Sicherungshebel und drücken Sie das Werkzeug nach unten, bis der Anschlagblock die gewünschte Schnitttiefe erreicht hat.
- (2) Wie in **Abb. 5 (a)** gezeigt wird es durch Lösen der beiden Muttern an der Gewinssäule und durch Abwärtsbewegen möglich, zur Grundposition der Fräse zu gelangen, wenn der Sperr-hebel gelöst wird. Das ist nützlich wenn die Maschine bewegt wird, um die Fräse zur momentanen Position zu bringen. Wie in **Abb. 5 (b)** gezeigt, die oberen und unteren Muttern zum Sichern der Frästiefe festziehen.
- (3) Wenn die Skala nicht zur Einstellung der Frästiefe verwendet wird, Anschlagstift so eindrücken, daß er nicht im Weg ist.
- 2. Anschlagblock (**Abb. 6**)**  
Die beiden Schnitttiefe-Einstellschrauben am Anschlagblock können auf drei unterschiedliche Schnitttiefen gleichzeitig eingestellt werden. Ziehen Sie die Muttern mit einem Schraubenschlüssel an, damit sie sich zu diesem Zeitpunkt nicht lösen können.

### 3. Führung der Fräse

#### WARNUNG

Schalten Sie unbedingt den Strom ab (OFF) und ziehen Sie den Netzstecker, damit es nicht zu Unfällen oder schwerwiegenden Funktionsstörungen kommt.

#### (1) Schablonenführung

Die Schablonenführung wird verwendet, wenn für die Herstellung einer großen Zahl gleichgeformter Teile eine Schablone verwendet wird.

Gemäß **Abb. 7** wird die Schablonenführung an der Grundplatte der Oberfräse mit zwei Schrauben befestigt. Hierbei ist darauf zu achten, daß die vorspringende Seite der Schablonenführung zur Unterseite der Grundplatte der Oberfräse gerichtet ist.

Eine Schablone ist eine Profilform aus Sperrholz oder dünnem Holz. Bei der Herstellung einer Schablone ist besonders auf die nachstehenden Hinweise und **Abb. 8** zu achten.

Wenn die Oberfräse an der Innenseite der Schablone entlanggeführt wird, sind die Abmessungen des bearbeitenden Stückes geringer als die Abmessungen der Schablone, und zwar um das mit "A" gekennzeichnete Stück, das dem Unterschied zwischen dem Radius der Schablonenführung und dem Radius der Fräse entspricht. Wenn die Oberfräse an der Außenseite der Schablone entlanggeführt wird, ist das Umgekehrte der Fall.

Die Schablone ist am Werkstück zu befestigen. Die Oberfräse ist so vorzuschieben, daß sich die Schablonenführung an der Schablone entlang bewegt, wie in **Abb. 9** gezeigt.

#### (2) Parallelführung (**Abb. 10**)

Benutzen Sie die Parallelführung zum Abfasen und zum Schneiden von Rillen entlang der Seite des Werkstücks.

#### ① Setzen Sie die Führungsstange in das Loch in der Basis ein, stellen Sie den Abstand zwischen dem Bit und der Führungsfläche ein und ziehen Sie dann die Flügelschraube (A) fest an.

#### ② Bringen Sie das Unterteil der Basis wie in **Abb. 11** gezeigt in festen Kontakt mit dem zu bearbeitenden Material. Schieben Sie die Fräse vorwärts, halten Sie die Führung dabei an der Oberfläche des Werkstücks.

#### 4. Einstellen der Drehzahl (nur Modell M12VE)

Modell M12VE sind mit einem elektrischen Steuersystem zur stufenlosen Regelung der Drehgeschwindigkeit ausgerüstet.

Wie in **Abb. 12**, gezeigt, dient die Einstellscheibenposition "1" für Minimaldrehzahl und die Position "6" für Maximaldrehzahl.

#### 5. Fräsen

#### VORSICHT

- Tragen Sie bei der Arbeit mit diesem Werkzeug einen Augenschutz.
- Halten Sie Hände, Gesicht und andere Körperteile vom Fräsgerät und sämtlichen anderen beweglichen Teilen fern, wenn Sie mit dem Werkzeug arbeiten.

#### (1) Wie in **Abb. 13**, gezeigt, die Fräse aus dem Werkstück nehmen und den Umschalthebel in "EIN"-Stellung stellen. Nicht den Fräsvorgang beginnen, bevor die Fräse volle Drehzahl erreicht hat.

- (2) Die Fräse dreht sich im Uhrzeigersinn in Pfeilrichtung an der Basis. Um maximale Fräswirkung zu erzielen, die Maschine entsprechend den Zuführanweisungen einstellen wie in **Abb. 14** gezeigt.

#### ANMERKUNG

Wenn Sie tiefe Aussparungen mit einem verschlissenen Bit schneiden, kann ein hohes Betriebsgeräusch auftreten.

Das Geräusch verschwindet, sobald Sie das verschlissene Bit gegen ein Neues getauscht haben.

### VERWENDUNG DER SONDER-ZUBEHÖRTEILE

#### (1) Staubfängerset (**Abb. 15**)

Schließen Sie das Staubfängerset-Reiniger an, um den Staub aufzusammeln.

Die Methoden für die Installation finden Sie in der mit dem Set mitgelieferten Bedienungsanleitung.

#### (2) Knopf für Feineinstellung (**Abb. 15**).

Schließen Sie den Knopf für Feineinstellung an, um die Schnitttiefe fein einstellen zu können.

Die Methoden für die Installation finden Sie in der mit dem Set mitgelieferten Bedienungsanleitung.

### WARTUNG UND INSPEKTION

#### 1. Ölen

Um eine reibungslose vertikale Bewegung der Oberfräse zu gewährleisten, werden gelegentlich einige Tropfen Maschinenöl auf die Gleitteile des Ständers und das offene Lagerschila gegeben.

#### 2. Inspektion der Befestigungsschrauben

Alle Befestigungsschrauben werden regelmäßig inspiziert und geprüft, ob sie gut angezogen sind. Wenn sich eine der Schrauben lockert, muß sie sofort wieder angezogen werden. Geschieht das nicht, kann das zu erheblichen Gefahren führen.

#### 3. Wartung des Motors

Die Motorwicklung ist das "Herz" des Elektrowerkzeugs. Daher ist besonders sorgfältig darauf zu achten, daß die Wicklung nicht beschädigt wird und/oder mit Öl oder Wasser in Berührung kommt.

#### 4. Inspektion der Kohlebürsten

Zur Erhaltung Ihrer Sicherheit und des Schutzes gegen elektrischen Schlag sollten Inspektion und Auswechseln der Kohlebürsten NUR DURCH EIN AUTORISIERTES HITACHI-WARTUNGSZENTRUM durchgeführt werden.

#### 5. Auswechseln des Netzkabels

Wenn das Netzkabel des Werkzeugs beschädigt wird, muss das Werkzeug zum Auswechseln des Netzkabels an ein von Hitachi autorisiertes Wartungszentrum zurückgegeben werden.

#### 6. Liste der Wartungsteile

#### ACHTUNG

Reparatur, Modifikation und Inspektion von Hitachi-Elektrowerkzeugen müssen durch ein Autorisiertes Hitachi-Wartungszentrum durchgeführt werden. Diese Teilleiste ist hilfreich, wenn sie dem Autorisierten Hitachi-Wartungszentrum zusammen mit dem Werkzeug für Reparatur oder Wartung ausgehändigt wird.

Bei Betrieb und Wartung von Elektrowerkzeugen müssen die Sicherheitsvorschriften und Normen beachtet werden.

## MODIFIKATIONEN

Hitachi-Elektrowerkzeuge werden fortwährend verbessert und modifiziert, um die neuesten technischen Fortschritte einzubauen.

Dementsprechend ist es möglich, daß einige Teile ohne vorherige Benachrichtigung geändert werden.

---

## GARANTIE

Auf Hitachi-Elektrowerkzeuge gewähren wir eine Garantie unter Zugrundelegung der jeweils geltenden gesetzlichen und landesspezifischen Bedingungen. Dieses Garantie erstreckt sich nicht auf Gehäusedefekte und nicht auf Schäden, die auf Missbrauch, bestimmungswidrigen Einsatz oder normalen Verschleiß zurückzuführen sind. Im Schadensfall senden Sie das nicht zerlegte Elektrowerkzeug zusammen mit dem GARANTIESCHEIN, den Sie am Ende der Bedienungsanleitung finden, an ein von Hitachi autorisiertes Servicecenter.

---

## ANMERKUNG

Aufgrund des ständigen Forschungs- und Entwicklungsprogramms von HITACHI sind Änderungen der hierin gemachten technischen Angaben nicht ausgeschlossen.

---

---

## Information über Betriebslärm und Vibration

Die gemessenen Werte wurden entsprechend EN60745 bestimmt und in Übereinstimmung mit ISO 4871 ausgewiesen.

### M12VE

Gemessener A-gewichteter Schallpegel: 94 dB(A)

Gemessener A-gewichteter Schalldruck: 83 dB(A)

Messunsicherheit KpA: 3 dB(A)

Der typische gewogene quadratische Mittelwert für die Beschleunigung ist 4,4 m/s<sup>2</sup>.

### M12SE

Gemessener A-gewichteter Schallpegel: 95 dB(A)

Gemessener A-gewichteter Schalldruck: 84 dB(A)

Messunsicherheit KpA: 3 dB(A)

Der typische gewogene quadratische Mittelwert für die Beschleunigung ist 4,4 m/s<sup>2</sup>.

Bei der Arbeit immer einen Ohrenschutz tragen.

---

---



## ΓΕΝΙΚΕΣ ΠΡΟΕΙΔΟΠΟΙΗΣΕΙΣ ΑΣΦΑΛΕΙΑΣ ΗΛΕΚΤΡΙΚΟΥ ΕΡΓΑΛΕΙΟΥ

### ⚠ ΠΡΟΣΟΧΗ

Διαβάστε όλες τις προειδοποιήσεις ασφαλείας και όλες τις οδηγίες.

Η μη τήρηση των προειδοποιήσεων και οδηγιών μπορεί να προκαλέσει ηλεκτροπληξία, πυρκαγιά και/ή σοβαρό τραυματισμό.

**Φυλάξτε όλες τις προειδοποιήσεις και τις οδηγίες για μελλοντική αναφορά.**

Ο όρος "ηλεκτρικό εργαλείο" στις προειδοποιήσεις αναφέρεται στο ηλεκτρικό εργαλείο (με καλώδιο) που λειτουργεί στους αγωγούς ή στο ηλεκτρικό εργαλείο που λειτουργεί στη μπαταρία (χωρίς καλώδιο).

#### 1) Ασφάλεια χώρου εργασίας

a) **Διατηρείτε το χώρο εργασίας καθαρό και καλά φωτισμένο.**

Σε ακατάστατες ή σκοτεινές περιοχές μπορεί να προκληθούν ατυχήματα.

b) **Μην χρησιμοποιείτε τα ηλεκτρικά εργαλεία σε περιβάλλον, στο οποίο μπορεί να προκληθεί έκρηξη, όπως παρουσία εύφλεκτων υγρών, αερίων ή σκόνης.**

Τα ηλεκτρικά εργαλεία δημιουργούν σπινθήρες, οι οποίοι μπορεί να αναφλέξουν τη σκόνη ή τον καπνό.

c) **Κρατήστε τα παιδιά και τους παρευρισκόμενους μακριά όταν χρησιμοποιείτε ένα ηλεκτρικό εργαλείο.**

Αν αποσπαστεί η προσοχή σας, υπάρχει κίνδυνος να χάσετε τον έλεγχο.

#### 2) Ηλεκτρική ασφάλεια

a) **Τα φως των ηλεκτρικών εργαλείων πρέπει να είναι κατάλληλα για τις πρίζες.**

Μην χρησιμοποιείτε ποτέ το φως με οποιονδήποτε τρόπο. Μην χρησιμοποιείτε φως προσαρμογής με γειωμένα ηλεκτρικά εργαλεία.

Τα μη τροποποιημένα φως και οι κατάλληλες πρίζες μειώνουν τον κίνδυνο ηλεκτροπληξίας.

b) **Αποφύγετε τη σωματική επαφή με γειωμένες επιφάνειες όπως σωλήνες, θερμάστρες, μαγειρικές συσκευές και ψυγεία.**

Υπάρχει αυξημένος κίνδυνος ηλεκτροπληξίας όταν το σώμα σας είναι γειωμένο.

c) **Μην εκθέτετε τα ηλεκτρικά εργαλεία στη βροχή ή σε συνθήκες υγρασίας.**

Το νερό που εισέρχεται σε ένα ηλεκτρικό εργαλείο αυξάνει τον κίνδυνο ηλεκτροπληξίας.

d) **Μην ασκείτε δύναμη στο καλώδιο. Μην χρησιμοποιείτε ποτέ το καλώδιο για να μεταφέρετε, να τραβήξετε ή να βγάλετε από την πρίζα το ηλεκτρικό εργαλείο.**

Κρατήστε το καλώδιο μακριά από θερμότητα, λάδι, κορτερές γωνίες και κινούμενα μέρη.

Τα κατεστραμμένα ή μη ρεδμεμένα καλώδια αυξάνουν τον κίνδυνο ηλεκτροπληξίας.

e) **Όταν χρησιμοποιείτε το εργαλείο σε εξωτερικό χώρο, χρησιμοποιήστε καλώδιο προέκτασης που προορίζεται για χρήση σε εξωτερικό χώρο.**

Η χρήση ενός καλώδιου κατάλληλου για εξωτερικό χώρο μειώνει τον κίνδυνο ηλεκτροπληξίας.

f) **Αν είναι αναπόφευκτη η λειτουργία ενός ηλεκτρικού εργαλείου σε χώρο με υγρασία, χρησιμοποιείτε διάταξη προστασίας ρεύματος διαρροής (RCD).**

Η χρήση της RCD μειώνει τον κίνδυνο ηλεκτροπληξίας.

#### 3) Προσωπική ασφάλεια

a) **Να είστε σε ετοιμότητα, να βλέπετε αυτό που κάνετε και να χρησιμοποιείτε την κοινή λογική όταν χρησιμοποιείτε ένα ηλεκτρικό εργαλείο.**

Μην χρησιμοποιείτε ηλεκτρικά εργαλεία όταν είστε κουρασμένοι ή υπό την επήρεια ναρκωτικών ουσιών, οινόπνευματος ή φαρμάκων.

Μια στιγμή απροσεξίας κατά τη χρήση ενός ηλεκτρικού εργαλείου μπορεί να προκαλέσει σοβαρό προσωπικό τραυματισμό.

b) **Χρησιμοποιείτε προσωπικό προστατευτικό εξοπλισμό. Φοράτε πάντα προστασία για τα μάτια.**

Ο προστατευτικός εξοπλισμός, όπως μάσκα για τη σκόνη, αντιολισθητικά παπούτσια, σκληρό καπέλο ή προστασία για τα αυτιά, που χρησιμοποιείται για ανάλογες συνθήκες μπορεί να μειώσει τους τραυματισμούς.

c) **Προλαμβάνετε τυχόν ακούσια εκκίνηση. Βεβαιωθείτε ότι ο διακόπτης είναι σε θέση απενεργοποίησης πριν συνδέσετε τη συσκευή με πηγή ρεύματος και/ή τη θήκη της μπαταρίας, πριν σηκώσετε ή μεταφέρετε το εργαλείο.**

Η μεταφορά ηλεκτρικού εργαλείου με τα δάχτυλά σας στο διακόπτη ή η ηλεκτροδότηση ηλεκτρικού εργαλείου με ενεργοποιημένο το διακόπτη μπορεί να προκαλέσουν ατυχήματα.

d) **Να αφαιρείτε τυχόν κλειδιά ρυθμιζόμενου ανοίγματος ή τα απλά κλειδιά πριν θέσετε σε λειτουργία το ηλεκτρικό εργαλείο.**

Ένα απλό κλειδί ή ένα κλειδί ρυθμιζόμενου ανοίγματος που είναι προσαρτημένο σε περιστρεφόμενο εξάρτημα του ηλεκτρικού εργαλείου μπορεί να προκαλέσει προσωπικό τραυματισμό.

e) **Μην τεντώνεστε. Να διατηρείτε πάντοτε το κατάλληλο πάτημα και την ισορροπία σας.**

Με αυτόν τον τρόπο μπορείτε να ελέγχετε καλύτερα το ηλεκτρικό εργαλείο σε μη αναμενόμενες καταστάσεις.

f) **Να είστε γυμνίσει κατάλληλα. Μην φοράτε φαρδιά ρούχα ή κοσμήματα. Να κρατάτε τα μαλλιά σας, τα ρούχα σας και τα γάντια σας μακριά από κινούμενα μέρη.**

Τα φαρδιά ρούχα, τα κοσμήματα και τα μακριά μαλλιά μπορεί να πιαστούν σε κινούμενα μέρη.

g) **Αν παρέχονται εξαρτήματα για τη σύνδεση συσκευών εξαγωγής και συλλογής σκόνης, να βεβαιώνετε ότι είναι συνδεδεμένα και χρησιμοποιούνται με το σωστό τρόπο.**

Η χρήση συλλέκτη σκόνης μειώνει τους κινδύνους που προέρχονται από τη σκόνη.

#### 4) Χρήση και φροντίδα ηλεκτρικών εργαλείων

a) **Μην ασκείτε δύναμη στο ηλεκτρικό εργαλείο. Να χρησιμοποιείτε το ηλεκτρικό εργαλείο που είναι κατάλληλο για το είδος της εργασίας που εκτελείτε.**

Το κατάλληλο ηλεκτρικό εργαλείο θα εκτελέσει την εργασία καλύτερα και με μεγαλύτερη ασφάλεια με τον τρόπο που σχεδιάστηκε.

b) **Μην χρησιμοποιήσετε το ηλεκτρικό εργαλείο αν ο διακόπτης λειτουργίας δεν ανοίγει και δεν κλείνει.**

Ένα ηλεκτρικό εργαλείο που δεν ελέγχεται από το διακόπτη λειτουργίας είναι επικίνδυνο και πρέπει να επισκευαστεί.

c) **Αποσυνδέστε το ύψωμα από την πηγή ισχύος και/ή τη θήκη μπαταρίας από το ηλεκτρικό εργαλείο πριν προβείτε σε ρυθμίσεις, αλλαγή εξαρτήματος ή αποθήκευση του ηλεκτρικού εργαλείου.**

Αυτά τα προληπτικά μέτρα ασφαλείας μειώνουν τον κίνδυνο να ξεκινήσει το ηλεκτρικό εργαλείο κατά λάθος.

d) **Αποθηκεύετε τα εργαλεία που δεν χρησιμοποιείτε μακριά από παιδιά και μην αφήνετε τα άτομα που δεν είναι εξοικειωμένα με το ηλεκτρικό εργαλείο ή με αυτές τις οδηγίες να χρησιμοποιούν το ηλεκτρικό εργαλείο.**

Τα ηλεκτρικά εργαλεία είναι επικίνδυνα στα χέρια μη εκπαιδευμένων ατόμων.

- e) Συντηρείτε τα ηλεκτρικά εργαλεία. Να ελέγχετε την ευθυγράμμιση τους ή το μπλοκάρισμα των κινούμενων μερών, τη θραύση των εξαρτημάτων και οποιαδήποτε άλλη κατάσταση που ενδέχεται να επηρεάσει τη λειτουργία του ηλεκτρικού εργαλείου.

Σε περίπτωση βλάβης, το ηλεκτρικό εργαλείο πρέπει να επισκευαστεί πριν χρησιμοποιηθεί.

Πολλά ατυχήματα προκαλούνται από ηλεκτρικά εργαλεία που δεν έχουν συντηρηθεί σωστά.

- f) Διατηρείτε τα εργαλεία κοπής κοφτερά και καθαρά. Τα κατάλληλα συντηρημένα εργαλεία κοπής με κοφτερές γωνίες μπλοκάρουν πιο δύσκολα και ελέγχονται πιο εύκολα.

- g) Χρησιμοποιείτε το ηλεκτρικό εργαλείο, τα εξαρτήματα και τα μέρη κ.τ.λ. σύμφωνα με τις παρούσες οδηγίες, λαμβάνοντας υπόψη τις συνθήκες εργασίας και την εργασία που θα εκτελέσετε.

Η χρήση του ηλεκτρικού εργαλείου για εργασίες πέρα από εκείνες για τις οποίες προορίζεται, ενδέχεται να δημιουργήσει κινδύνους.

## 5) Σέρβις

- a) **Να δίνετε το ηλεκτρικό εργαλείο για σέρβις σε κατάλληλα εκπαιδευμένα άτομα και να χρησιμοποιείτε μόνο γνήσια ανταλλακτικά.**

Με αυτόν τον τρόπο είστε σίγουροι για την ασφάλεια του ηλεκτρικού εργαλείου.

## ΠΡΟΦΥΛΑΞΗ

Μακριά από τα παιδιά και τους αναπήρους.

Όταν δεν χρησιμοποιούνται, τα εργαλεία πρέπει να φυλάζονται μακριά από τα παιδιά και τους αναπήρους.

## ΜΕΤΡΑ ΑΣΦΑΛΕΙΑΣ ΓΙΑ ΤΗ ΧΡΗΣΗ ΤΟΥ ΡΟΥΤΕΡ

1. Ο χειρισμός με ένα χέρι είναι ασταθής και επικίνδυνος. Βεβαιωθείτε ότι και οι δύο χειρολαβές είναι κρατημένες γερά κατά τη λειτουργία.
2. Η φρέζα είναι πολύ ζεστή αμέσως μετά τη χρήση. Αποφύγετε την επαφή γυμνών χεριών με τη φρέζα για οποιοδήποτε λόγο.

## ΠΡΟΔΙΑΓΡΑΦΕΣ

Μοντέλο	M12VE	M12SE
Τάση (ανά περιοχή)	(110V, 120V, 220V, 230V, 240V) ~	
Είσοδος*	2000 W	1700 W
Χωρητικότητα μηχανισμού σύσφιξης	12 mm ή 1/2"	
Ταχύτητα χωρίς φορτίο	8000 – 22000 min <sup>-1</sup>	22000 min <sup>-1</sup>
Διαδρομή κυρίως μέρους	65 mm	
Βάρος (άνευ καλωδίου και τυπικών εξαρτημάτων)	5,3 kg	

\* Ελέγξτε την ετικέτα στο προΒόν καθώς υπάγεται σε αλλαγές από περιοχή σε περιοχή.

## ΤΥΠΙΚΑ ΕΞΑΡΤΗΜΑΤΑ

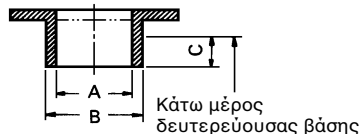
- (1) Παράλληλος οδηγός ..... 1  
 (2) Οδηγός μοντέλου ..... 1  
 (3) Κλειδί ..... 1  
 (4) Πεταλούδα (A) ..... 2  
 (5) Ελατήριο ασφάλισης ..... 2

Ελέγξτε τα τυπικά εξαρτήματα του προϊόντος καθώς υπόκειται σε αλλαγές ανά περιοχή.

Τα τυπικά εξαρτήματα υπάγονται σε αλλαγές δίχως προηγούμενη ειδοποίηση.

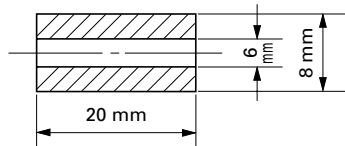
## ΠΡΟΑΙΡΕΤΙΚΑ ΕΞΑΡΤΗΜΑΤΑ – πωλούνται ξεχωριστά

- (1) Οδηγός μοντέλου



A	B	C
16,5 mm	18 mm	4,5 mm
18,5 mm	20 mm	
25,5 mm	27 mm	
28,5 mm	30 mm	

(2) Περιβλήμα δίσκου σύσφιξης (8 × 6)



(3) Μηχανισμός εισόδου (8 mm)

(4) Μηχανισμός εισόδου (1/4")

(5) Διάταξη απαγωγής σκόνης (Σχήμα 15)

(6) Κουμπί ρύθμισης ακριβείας (Σχήμα 15)

(7) Ευθυγράμμος οδηγός (Σχήμα 16)

Τα προαιρετικά εξαρτήματα υπάρχουν περίπτωση να αλλάξουν χωρίς προειδοποίηση.

## ΕΦΑΡΜΟΓΕΣ

- Εργασίες ξυλουργικής που επικεντρώνονται στη χάραξη και τη γωνιοτόμηση (μπιζουτάρισμα)

## ΠΡΙΝ ΤΗ ΛΕΙΤΟΥΡΓΙΑ

### 1. Πηγή ρεύματος

Βεβαιωθείτε ότι η πηγή ρεύματος που πρόκειται να χρησιμοποιηθεί είναι εναρμονισμένη με τις απαιτήσεις σε ρεύμα που αναφέρεται στην πινακίδα του εργαλείου.

### 2. Διακόπτης ρεύματος

Βεβαιωθείτε ότι ο διακόπτης ρεύματος βρίσκεται στη θέση OFF. Αν το βίσμα είναι στη μπρίζα καθώς ο διακόπτης ρεύματος βρίσκεται στο ON, το εργαλείο θα αρχίσει να λειτουργεί αμέσως, με πιθανότητα πρόκλησης σοβαρού ατυχήματος.

### 3. Καλώδιο προέκτασης

Όταν ο χώρος εργασίας βρίσκεται μακριά από την παροχή ρεύματος. Χρησιμοποιήστε ένα καλώδιο προέκτασης με κατάλληλο πάχος και ικανότητα μεταφοράς ρεύματος. Το καλώδιο προέκτασης πρέπει να είναι τόσο κοντό όσο είναι πρακτικά δυνατό.

### 4. Ρύθμιση της γωνίας προσάρτησης της λαβής

Όπως δείχνει η Σχήμα 1, η γωνία προσάρτησης της λαβής μπορεί να ρυθμιστεί σε τρία στάδια. Χρησιμοποιήστε ένα κατσαβίδι με έξτρα κεφαλή για να χαλαρώσετε τη μηχανική βίδα που είναι προσαρτημένη στη λαβή, προσαρμόστε τη λαβή στην επιθυμητή θέση και ξανασφίξτε τη μηχανική βίδα.

## ΕΓΚΑΤΑΣΤΑΣΗ ΚΑΙ ΑΦΑΙΡΕΣΗ ΦΡΕΖΩΝ

### ΠΡΟΣΟΧΗ

Βεβαιωθείτε ότι ο διακόπτης λειτουργίας είναι στη θέση OFF και αποσυνδέστε την πρίζα από την παροχή ρεύματος για να αποφύγετε μεγάλα προβλήματα.

#### 1. Εγκατάσταση φρεζών

- (1) Καθαρίστε και εισάγετε το άκρο της φρέζας στο μηχανισμό σύσφιξης έως να φτάσει στο τέρμα και ύστερα τραβήξτε την πάλι προς τα έξω περίπου 2 mm.

- (2) Αφού εισάγετε τη φρέζα και πιέσετε τον πείρο ασφάλισης ώστε να κρατήσετε τον άξονα του επαγωγίμου, χρησιμοποιήστε το κλειδί 23 mm με τη φορά των δεικτών του ρολογιού, για να σφίξετε καλά το μηχανισμό σύσφιξης. (όπως φαίνεται κάτω από το ρούτερ). (Σχήμα 2)

### ΠΡΟΣΟΧΗ

- Βεβαιωθείτε ότι ο μηχανισμός σύσφιξης έχει σφίξει καλά αφού εισάγετε μια φρέζα. Εάν δεν το κάνετε αυτό θα πάθει ζημιά ο μηχανισμός σύσφιξης.
  - Βεβαιωθείτε ότι ο πείρος ασφάλισης δεν έχει εισέλθει στον άξονα του επαγωγίμου αφού σφίξετε το μηχανισμό σύσφιξης. Εάν δεν το κάνετε αυτό θα πάθει ζημιά ο μηχανισμός σύσφιξης, ο πείρος ασφάλισης και ο άξονας του επαγωγίμου.
- (3) Όταν χρησιμοποιείτε το στέλεχος φρέζας διαμέτρου 8 mm ή 1/4", αντικαταστήστε τον εξοπλισμένο με στεφάνη δίσκο σύσφιξης με αυτό διαμέτρου 8 mm ή 1/4" στέλεχος φρέζας το οποίο παρέχεται ως προαιρετικό εξάρτημα.

### 2. Αφαίρεση φρεζών

Για να αφαιρέσετε τις φρέζες ακολουθήστε τα βήματα για την εγκατάσταση φρεζών στην αντίθετη σειρά.

### ΠΡΟΣΟΧΗ

Βεβαιωθείτε ότι ο πείρος ασφάλισης δεν έχει εισέλθει στον άξονα του επαγωγίμου αφού σφίξετε το μηχανισμό σύσφιξης. Εάν δεν το κάνετε αυτό θα πάθει ζημιά ο μηχανισμός σύσφιξης, ο πείρος ασφάλισης και ο άξονας του επαγωγίμου.

## ΠΩΣ ΧΡΗΣΙΜΟΠΟΙΕΙΤΑΙ ΤΟ ΡΟΥΤΕΡ

### 1. Ρύθμιση βάθους κοπής (Σχήμα 3)

- (1) Χρησιμοποιήστε τον πείρο αναστολής για να προσαρμόσετε το βάθος κοπής.

- ① Τοποθετήστε το εργαλείο σε επίπεδη ξύλινη επιφάνεια.

- ② Γυρίστε τον τάκο αναστολής έτσι ώστε αυτό το μέρος στο οποίο δεν είναι στερεωμένο το παξιμάδι ρύθμισης βάθους κοπής είναι στο κάτω μέρος του πείρου αναστολής. Χαλαρώστε την πεταλούδα επιτρέποντας στον πείρο αναστολής να έρθει σε επαφή με τον τάκο αναστολής.

- ③ Χαλαρώστε το μοχλό του πείρου και πιέστε το κυρίως μέρος του εργαλείου έως η φρέζα μόλις να αγγίξει την επίπεδη επιφάνεια. Σφίξτε το μοχλό του πείρου σε αυτό το σημείο. (Σχήμα 4)

- ④ Σφίξτε την πεταλούδα. Ευθυγραμμίστε τον δείκτη βάθους κοπής με το "0" στην κλίμακα.

- ⑤ Χαλαρώστε την πεταλούδα και υψώστε την μέχρι ο δείκτης να ευθυγραμμιστεί με το σημάδι διαβάθμισης το οποίο αντιπροσωπεύει το βάθος κοπής. Σφίξτε την πεταλούδα.

- ⑥ Χαλαρώστε το μοχλό του πείρου και πιέστε το κυρίως μέρος του εργαλείου προς τα κάτω έως όπου να υπάρχει το επιθυμητό βάθος κοπής στον τάκο αναστολής.

- (2) Όπως φαίνεται στο Σχήμα 5 (α), χαλαρώνοντας τα δύο παξιμάδια της σπειροειδούς στήλης και μετακινώντας τα προς τα κάτω, θα μπορούσατε να φτάσετε στην τελική θέση της φρέζας, αφού έχετε χαλαρώσει το μοχλό ασφάλισης. Είναι χρήσιμο όταν κινείτε το ρούτερ για να ευθυγραμμίσετε τη φρέζα με τη θέση κοπής.

Όπως φαίνεται στο **Σχήμα 5 (b)**, σφίξτε τα πάνω και κάτω παξιμάδια για να ασφαλίσετε το βάθος κοπής.

- (3) Όταν δεν χρησιμοποιείτε την κλίμακα για να ρυθμίσετε το βάθος κοπής, σηκώστε προς τα πάνω τον πεύρο αναστολής για να μην εμποδίζει.

## 2. Τάκος αναστολής (Σχήμα 6)

Οι δύο βίδες ρύθμισης βάθους κοπής που είναι συνδεδεμένες με τον τάκο αναστολής μπορούν να ρυθμιστούν ώστε να ορίζουν ταυτόχρονα 3 διαφορετικά βάθη κοπής. Χρησιμοποιήστε κλειδί για να σφίξετε τα παξιμάδια έτσι ώστε οι βίδες ρύθμισης βάθους κοπής να μη χαλαρώσουν σε αυτή τη φάση.

## 3. Καθοδήγηση του ρούτερ

### ΠΡΟΣΟΧΗ

Βεβαιωθείτε ότι ο διακόπτης λειτουργίας είναι στη θέση OFF και αποσυνδέστε την πρίζα από την παροχή ρεύματος για να αποφύγετε μεγάλα προβλήματα.

- (1) Οδηγός μοντέλου

Χρησιμοποιήστε τον οδηγό μοντέλου όταν θέλετε να χρησιμοποιήσετε μοντέλο για τη δημιουργία μεγάλης ποσότητας προϊόντων με τον ίδιο σχήμα. Όπως φαίνεται στο **Σχήμα 7** ασφαλίστε τον οδηγό μοντέλου στη βάση του ρούτερ με δύο βίδες, που περιλαμβάνονται στα εξαρτήματα. Σε αυτήν τη φάση βεβαιωθείτε ότι η προβολή του οδηγού κοιτάζει προς την κάτω επιφάνεια της βάσης του ρούτερ. Μοντέλο είναι ένα καλούπι μορφοποίησης από κόντρα πλακέ ή λεπτό ξύλο.

Όταν δημιουργείτε ένα μοντέλο, δώστε ιδιαίτερη προσοχή στα σημεία που περιγράφονται παρακάτω και απεικονίζονται στο **Σχήμα 8**.

Όταν χρησιμοποιείται το ρούτερ κατά μήκος της εσωτερικής επιφάνειας του μοντέλου, οι διαστάσεις του τελικού προϊόντος θα είναι μικρότερες από τη διάσταση "Α", τη διαφορά μεταξύ της ακτίνας του οδηγού μοντέλου και της ακτίνας της φρέζας. Το αντίθετο ισχύει όταν χρησιμοποιείτε το ρούτερ κατά μήκος του εξωτερικού του μοντέλου.

Ασφαλίστε το μοντέλο στο κομμάτι για κατεργασία. Τροφοδοτείτε το ρούτερ έτσι ώστε ο οδηγός του μοντέλου να κινείται κατά μήκος του μοντέλου, όπως φαίνεται στο **Σχήμα 9**.

- (2) Παράλληλος οδηγός (Σχήμα 10)

Χρησιμοποιείτε τον παράλληλο οδηγό για κόψιμο πλαισιοτομής και εγκοπής κατά μήκος της πλευράς των υλικών.

- ① Εισάγετε τη διευθύντρια ράβδο στην τρύπα της βάσης, προσαρμόστε την απόσταση μεταξύ της φρέζας και της επιφάνειας του οδηγού, και έπειτα σφίξτε δυνατά την πεταλούδα (Α).

- ② Όπως εμφανίζεται στο **Σχήμα 11**, στερεώστε με ασφάλεια τον πάτο της βάσης στην επεξεργασμένη επιφάνεια των υλικών. Τροφοδοτείτε το ρούτερ ενώ θα κρατάτε τον οδηγό επιφάνειας στην επιφάνεια των υλικών.

4. Ρύθμιση της ταχύτητας περιστροφής (Μοντέλο M12VE μόνο)

Το M12VE έχει ηλεκτρονικό σύστημα έλεγχου που επιτρέπει τις αλλαγές rpm με συνεχή αναρρόθμιση. Όπως εμφανίζεται στο **Σχήμα 12**, η θέση "1" του ρυθμιστή είναι για την ελάχιστη ταχύτητα και θέση "6" για τη μέγιστη ταχύτητα.

## 5. Κοπή

### ΠΡΟΣΟΧΗ

- Φοράτε προστατευτικό για τα μάτια όταν χειρίζεστε αυτό το εργαλείο.

- Κρατήστε τα χέρια σας, το πρόσωπο και άλλα μέλη του σώματος μακριά από τις φρέζες και άλλα περιστρεφόμενα μέρη όταν χειρίζεστε το εργαλείο.

- (1) Όπως εμφανίζεται στο **Σχήμα 13**, αφαιρέστε τη φρέζα από τα κατεργαζόμενα κομμάτια και πιέστε το μοχλό του διακόπτη στη θέση ON. Μην αρχίσετε την κοπή πριν να φτάσει η φρέζα τη μέγιστη ταχύτητα κοπής.

- (2) Η φρέζα περιστρέφεται με τη φορά των δεικτών του ρολογιού (βέλος κατεύθυνσης στη βάση). Για να έχετε τη μέγιστη αποτελεσματικότητα στην κοπή, τροφοδοτήστε το ρούτερ σύμφωνα με τις οδηγίες τροφοδοτήσης που εμφανίζονται στο **Σχήμα 14**.

### ΣΗΜΕΙΩΣΗ

Σε περίπτωση που χρησιμοποιηθεί φθαρμένη φρέζα για να γίνουν βαθιές εγκοπές υπάρχει περίπτωση να προκύψει ένας οξύς θορύβος κοπής.

Η αντικατάσταση της φθαρμένης φρέζας με νέα θα εξαλείψει τον οξύ θορύβο.

## ΧΡΗΣΗ ΤΩΝ ΠΡΟΑΙΡΕΤΙΚΩΝ ΕΞΑΡΤΗΜΑΤΩΝ

- (1) Διάταξη συλλογής σκόνης (Σχήμα 15)

Συνδέστε τον καθαριστή διάταξης συλλογής σκόνης για να συλλέξετε τη σκόνη.

Για τις μεθόδους εγκατάστασης, παρακαλώ ανατρέξτε στις οδηγίες οι οποίες περιλαμβάνονται.

- (2) Κουμπί ρύθμισης ακριβείας (Σχήμα 15)

Συνδέστε το κουμπί ρύθμισης ακριβείας για να προσαρμόσετε με ακρίβεια το βάθος κοπής.

Για λεπτομέρειες σχετικά με τη μέθοδο εγκατάστασης, παρακαλώ ανατρέξτε στις οδηγίες χρήσης που συνοδεύουν τη διάταξη.

## ΣΥΝΤΗΡΗΣΗ ΚΑΙ ΕΛΕΓΧΟΣ

### 1. Λάδωμα

Για να εξασφαλίσετε ομαλή κάθετη κίνηση του ρούτερ κατά καιρούς εφαρμόστε μερικές σταγόνες λάδι μηχανής στα μέρη των στήλων που ολισθαίνουν και στο στήριγμα εδράνου.

### 2. Έλεγχος των θιδών στερέωσης

Ελέγχετε περιοδικά όλες τις βίδες στερέωσης και βεβαιωθείτε ότι είναι κατάλληλα σφινγμένες. Στην περίπτωση που χαλαρώσει οποιαδήποτε βίδα σφίξτε την ξανά αμέσως. Αν δεν το κάνετε αυτό μπορεί να έχει ως αποτέλεσμα το σοβαρό τραυματισμό.

### 3. Συντήρηση του μοτέρ

Η περιέλιξη της μονάδα του μοτέρ είναι η καρδιά του ηλεκτρικού εργαλείου. Δώστε μεγάλη προσοχή για να σιγουρευτείτε ότι η περιέλιξη δεν θα πάθει ζημιά και / ή θα βρεχθεί με λάδι ή νερό.

### 4. Έλεγχος στα καρβονάκια

Για την συνεχιζόμενη ασφάλεια σας και την προστασία σας από την ηλεκτροπληξία, ο έλεγχος στα καρβονάκια και η αντικατάσταση αυτού του εργαλείου πρέπει ΜΟΝΟ να γίνεται από ένα ΕΞΟΥΣΙΟΔΟΤΗΜΕΝΟ ΚΕΝΤΡΟ ΣΕΡΒΙΣ ΤΗΣ HITACHI.

**5. Αντικατάσταση του καλωδίου παροχής ρεύματος**

Αν το καλώδιο παροχής ρεύματος του Εργαλείου πάθει ζημιά, το Εργαλείο πρέπει να επιστραφεί στο Εξουσιοδοτημένο Κέντρο Εξυπηρέτησης Hitachi για να αντικατασταθεί.

**6. Λίστα συντήρησης των μερών****ΠΡΟΣΟΧΗ**

Η επισκευή, η τροποποίηση και ο έλεγχος των Ηλεκτρικών Εργαλείων Hitachi πρέπει να γίνεται από ένα Εξουσιοδοτημένο Κέντρο Σέρβις της Hitachi.

Αυτή η Λίστα των Μερών θα είναι χρήσιμη αν παρουσιαστεί μαζί με το εργαλείο στο Εξουσιοδοτημένο Κέντρο Σέρβις της Hitachi όταν ζητάτε επισκευή ή κάποια άλλη συντήρηση.

Κατά τον έλεγχο και τη συντήρηση των ηλεκτρικών εργαλείων, οι κανόνες ασφαλείας και οι κανονισμοί που υπάρχουν σε κάθε χώρα πρέπει να ακολουθούνται.

**ΤΡΟΠΟΠΟΙΗΣΗ**

Τα Ηλεκτρικά Εργαλεία Hitachi βελτιώνονται συνεχώς και τροποποιούνται για να συμπεριλάβουν τις τελευταίες τεχνολογικές προόδους.

Κατά συνέπεια, ορισμένα μέρη μπορούν να αλλάξουν χωρίς προηγούμενη ειδοποίηση.

**ΕΓΓΥΗΣΗ**

Εγγυώμαστε τα εργαλεία Hitachi Power Tools σύμφωνα με τη νομοθεσία και τους κανονισμούς ανά χώρα. Η παρούσα εγγύηση δεν καλύπτει ελαττώματα ή ζημιές λόγω κακής χρήσης, κακοποίησης ή φυσιολογικής φθοράς. Σε περίπτωση παραπόνων παρακαλούμε αποστείλετε το Power Tool χωρίς να το αποσυναρμολογήσετε μαζί με το ΠΙΣΤΟΠΟΙΗΤΙΚΟ ΕΓΓΥΗΣΗΣ το οποίο βρίσκεται στο τέλος των οδηγιών αυτών, σε Εξουσιοδοτημένο Κέντρο Επισκευής της Hitachi.

**ΣΗΜΕΙΩΣΗ**

Εξαιτίας του συνεχιζόμενου προγράμματος έρευνας και ανάπτυξης της Hitachi τα τεχνικά χαρακτηριστικά που εδώ αναφέρονται μπορούν να αλλάξουν χωρίς προηγούμενη ειδοποίηση.

**Πληροφορίες που αφορούν τον εκπεμπόμενο θόρυβο και τη δόνηση**

Οι τιμές μετρήθηκαν σύμφωνα με το EN60745 και βρέθηκαν σύμφωνες με το ISO 4871.

**M12VE**

Μέτρηση στάθμης ισχύος ήχου εξισορροπημένου A: 94 dB(A)

Μέτρηση στάθμης πίεσης ήχου εξισορροπημένου A: 83 dB(A)

Αβεβαιότητα ΚρA: 3 dB(A)

Μια τυπική τιμή ρίζας μέσης τετραγωνικής επιτάχυνσης: 4,4 m/s<sup>2</sup>.

**M12SE**

Μέτρηση στάθμης ισχύος ήχου εξισορροπημένου A: 95 dB(A)

Μέτρηση στάθμης πίεσης ήχου εξισορροπημένου A: 84 dB(A)

Αβεβαιότητα ΚρA: 3 dB(A)

Μια τυπική τιμή ρίζας μέσης τετραγωνικής επιτάχυνσης: 4,4 m/s<sup>2</sup>.

Φοράτε προστατευτικά αυτιών.

## OGÓLNE WSKAZÓWKI BEZPIECZEŃSTWA DOTYCZĄCE URZĄDZEŃ ELEKTRYCZNYCH

### ⚠ OSTRZEŻENIE

Należy dokładnie zapoznać się ze wszystkimi ostrzeżeniami i wskazówkami bezpieczeństwa.

Nieprzestrzeganie ostrzeżeń oraz wskazówek bezpieczeństwa może spowodować porażenie prądem elektrycznym, pożar i/lub odniesienie poważnych obrażeń.

Ostrzeżenia i wskazówki bezpieczeństwa powinny być przechowywane do użycia w przyszłości.

Wykorzystywane w treści wskazówek wyrażenie "narzędzie elektryczne" dotyczy narzędzi zasilanych z sieci (przewodowych) lub z baterii (beprzewodowych).

#### 1) Bezpieczeństwo stanowiska pracy

- Miejsce pracy powinno być czyste i dobrze oświetlone.**  
Brak porządku lub nieodpowiednie oświetlenie miejsca pracy może być przyczyną wypadku.
- Nie należy używać narzędzi elektrycznych w miejscach zagrożonych wybuchem, na przykład w pobliżu łatwopalnych cieczy, gazów lub pyłów.**  
Pracujące narzędzie elektryczne wytwarza iskry grożące wybuchem.
- Dzieci oraz osoby postronne powinny pozostawać w bezpiecznej odległości od pracującego urządzenia.**  
Dekonzcentracja może spowodować utratę kontroli nad urządzeniem.

#### 2) Bezpieczeństwo elektryczne

- Wtyczka narzędzia musi pasować do gniazda zasilania.**  
Nie wolno przerabiać wtyczki.  
Narzędzia posiadające uzziemienie nie powinny być używane z wtyczkami przejściowymi.  
Przestrzeganie powyższych zaleceń dotyczących wtyczek i gniazdek pozwoli zmniejszyć ryzyko porażenia prądem elektrycznym.
- Należy unikać dotykania jakichkolwiek powierzchni i elementów uzziemionych, takich jak rury, grzejniki, kuchenki lub urządzenia chłodnicze.**  
Ryzyko porażenia prądem elektrycznym jest wyższe, gdy ciało jest uzziemione.
- Nie należy narażać narzędzi elektrycznych na działania deszczu lub wilgoci.**  
Obecność wody zwiększa niebezpieczeństwo porażenia prądem elektrycznym.
- Nie należy używać przewodu zasilającego w sposób niezgodny z przeznaczeniem.** Nie wolno używać przewodu do przenoszenia lub ciągnięcia urządzenia bądź wyłączania go z prądu.  
Przewód powinien znajdować się w bezpiecznej odległości od źródeł ciepła, oleju, ostrych krawędzi lub poruszających się części.  
Uszkodzenie lub zapętlenie przewodu zwiększa ryzyko porażenia prądem elektrycznym.
- W przypadku używania narzędzia elektrycznego na wolnym powietrzu należy korzystać z przedłużaczy przeznaczonych do takiego zastosowania.**  
Używanie odpowiednich przedłużaczy zmniejsza ryzyko porażenia prądem elektrycznym.
- W przypadku korzystania z narzędzia w miejscu o dużej wilgotności należy zawsze używać wyłącznika różnicowoprądowego.**  
Korzystanie z takiego wyłącznika zmniejsza ryzyko porażenia prądem elektrycznym.

#### 3) Bezpieczeństwo osobiste

- Podczas korzystania z narzędzia elektrycznego należy zawsze koncentrować się na wykonywanej pracy i postępować zgodnie z zasadami zdrowego rozsądku.**  
Narzędzia elektryczne nie powinny być obsługiwane przez osoby zmęczone lub znajdujące się pod wpływem substancji odurzających, alkoholu bądź leków.  
*Chwila nieuwagi podczas obsługi narzędzia elektrycznego może spowodować odniesienie poważnych obrażeń.*
  - Zawsze używać odpowiedniego osobistego wyposażenia ochronnego. Zawsze nosić odpowiednie okulary ochronne.**  
Stosowane w odpowiednich warunkach wyposażenie zabezpieczające, takie jak maska przeciwpływowa, obuwie antypoślizgowe, kask lub nauszniki zmniejsza ryzyko odniesienia obrażeń ciała.
  - Uniemożliwić nieoczekiwane uruchomienie narzędzia. Przed podłączeniem narzędzia do gniazda zasilania i/lub zestawu baterii, a także przed podniesieniem lub przeniesieniem go, należy upewnić się, że wyłącznik znajduje się w położeniu wyłączenia.**  
*Ze względów bezpieczeństwa nie należy przenosić narzędzi elektrycznych, trzymając palec na wyłączniku, ani podłączać do zasilania urządzeń, których wyłącznik znajduje się w położeniu włączenia.*
  - Przed włączeniem usunąć wszystkie klucze regulacyjne.**  
*Pozostawienie klucza regulacyjnego połączonego z częścią obrotową narzędzia może spowodować odniesienie obrażeń.*
  - Nie sięgać zbyt daleko. Należy zawsze stać stabilnie, zachowując równowagę.**  
*Zapewnia to lepsze panowanie nad narzędziem w nieoczekiwanych sytuacjach.*
  - Należy nosić odpowiednią odzież roboczą. Nie nosić luźnych ubrań lub biżuterii. Trzymać włosy, odzież i rękawice w bezpiecznej odległości od ruchomych części urządzenia.**  
*Luźne ubrania, biżuteria lub długie włosy mogą zostać wciągnięte przez ruchome części narzędzia.*
  - Jeżeli wraz z narzędziem dostarczone zostało wyposażenie służące do odprowadzania pyłów, należy pamiętać o jego właściwym podłączeniu i używaniu.**  
*Właściwe zbieranie i odprowadzanie pyłu zmniejsza zagrożenia związane z jego obecnością.*
- #### 4) Obsługa i konserwacja narzędzi elektrycznych
- Nie używać narzędzia elektrycznego ze zbyt dużą siłą. Należy stosować narzędzie odpowiednie dla wykonywanej pracy.**  
*Narzędzie przeznaczone do określonej pracy wykonana ją lepiej i w sposób bardziej bezpieczny, pracując z zalecaną prędkością.*
  - Nie należy używać narzędzia, którego wyłącznik jest uszkodzony.**  
*Każde urządzenie, które nie może być właściwie włączone i wyłączane, stanowi zagrożenie i musi zostać naprawione.*
  - Należy zawsze odłączyć urządzenie z sieci zasilania i/lub baterii przed przystąpieniem do jakichkolwiek modyfikacji, wymiany akcesoriów itp. oraz kiedy urządzenie nie będzie używane przez dłuższy czas.**  
*Powyższe środki mają na celu wyeliminowanie ryzyka nieoczekiwanego uruchomienia urządzenia.*
  - Nieużywane narzędzia elektryczne powinny być przechowywane w miejscu niedostępnym dla dzieci oraz osób, które nie znają zasad ich obsługi lub niniejszych zaleceń.**  
*Korzystanie z narzędzi elektrycznych przez osoby, które nie zostały przeszkolone, może stanowić zagrożenie.*
  - Należy dbać o odpowiednią konserwację narzędzi elektrycznych. Przed rozpoczęciem pracy należy sprawdzić, czy ruchome części urządzenia nie są wygięte, uszkodzone lub pęknięte i czy nie występują jakiegokolwiek inne okoliczności, które mogłyby uniemożliwić bezpieczną pracę urządzenia.**

W razie uszkodzenia przed kolejnym użyciem narzędzie musi zostać naprawione.

Wiele wypadków następuje z powodu nieprawidłowej konserwacji narzędzi elektrycznych.

f) **Narzędzia tnące powinny być zawsze ostre i czyste.**

Narzędzia tnące powinny być utrzymywane w odpowiednim stanie, a ich krawędzie muszą być odpowiednio ostre - zmniejsza to ryzyko wygięcia i ułatwia obsługę narzędzia.

g) **Należy zawsze obsługiwać narzędzie, jego akcesoria takie jak wiertła itp. w sposób zgodny z zaleceniami niniejszej instrukcji, biorąc pod uwagę warunki robocze oraz rodzaj wykonywanej pracy.**

Używanie narzędzia do celów niezgodnych z jego przeznaczeniem może spowodować niebezpieczeństwo.

5) **Serwis**

a) **Narzędzia elektryczne mogą być naprawiane wyłącznie przez uprawnionych techników serwisowych, przy zastosowaniu oryginalnych części zamiennych.**

Zapewnia to utrzymanie bezpieczeństwa obsługi urządzenia.

**UWAGA**

Dzieci i osoby niepełnosprawne muszą pozostawać w bezpiecznej odległości od narzędzia.

Nie używane narzędzia elektryczne powinny być przechowywane w miejscu niedostępnym dla dzieci i osób niepełnosprawnych.

**DANE TECHNICZNE**

Model	M12VE	M12SE
Napięcie (w zależności od miejsca)*	(110V, 120V, 220V, 230V, 240V) ~	
Moc pobierana*	2000 W	1700 W
Głębokość uchwytu zaciskowego	12 mm lub 1/2"	
Prędkość obrotowa bez obciążenia	8000 – 22000 min <sup>-1</sup>	22000 min <sup>-1</sup>
Skok korpusu	65 mm	
Waga (bez przewodu zasilającego i standardowych akcesoriów)	5,3 kg	

\*Sprawdź nazwę produktu, jako że ulega ona zmianie w zależności od miejsca zakupu.

**WYPOSAŻENIE STANDARDOWE**

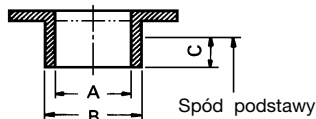
- (1) Prowadnica równoległa ..... 1  
 (2) Prowadnica wzornika ..... 1  
 (3) Klucz ..... 1  
 (4) Śruba skrzydełkowa (A) ..... 2  
 (5) Sprężyna blokady ..... 2

Należy zapoznać się z zestawem standardowych akcesoriów urządzenia, ponieważ podlegają one zmianom w zależności od kraju.

Wypożyczenie standardowe może ulec zmianie bez uprzedzenia.

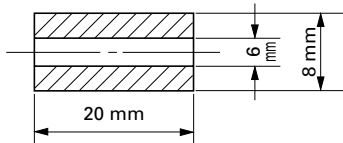
**MOŻLIWE WYPOSAŻENIE DODATKOWE  
 – sprzedawane oddzielnie**

- (1) Prowadnica wzornika



A	B	C
16,5 mm	18 mm	4,5 mm
18,5 mm	20 mm	
25,5 mm	27 mm	
28,5 mm	30 mm	

- (2) Uchwyt zaciskowy (8 × 6)



- (3) Uchwyt zaciskowy (8 mm)  
 (4) Uchwyt zaciskowy (1/4")  
 (5) System odprowadzania pyłu (Rys. 15)  
 (6) Pokrętko precyzyjnej regulacji (Rys. 15)  
 (7) Prowadnica wzdluzna (Rys. 16)

Wypozaszenie standardowe moze ulec zmianie bez uprzedzenia.

## ZASTOSOWANIE

- Prace stolarskie związane ze żłobkowaniem i ukosowaniem.

## PRZED UŻYCIEM

### 1. Źródło mocy

Upewnij się, że źródło mocy jest zgodne z wymogami mocy zaznaczonymi przy nazwie produktu.

### 2. Przełącznik

Upewnij się, że przełącznik jest wyłączony (pozycja OFF). Jeśli wtyczka jest włączona do prądu podczas gdy przełącznik jest włączony (pozycja ON), narzędzie zacznie działać natychmiast, co może spowodować poważny wypadek.

### 3. Przedłużacz

Kiedy miejsce pracy znajduje się daleko od źródła prądu, użyj przedłużacza o wystarczającym przekroju. Przedłużacz powinien być tak krótki jak tylko jest to możliwe.

### 4. Regulacja kąta mocowania uchwytu

Tak jak pokazano to na Rys. 1, kąt mocowania uchwytu może być wyregulowany w trzech krokach. Korzystając ze śrubokręta krzyżakowego poluzować wkręt przy uchwycie, ustawić uchwyt w wybranym położeniu i ponownie dokręcić wkręt.

## MONTAŻ I DEMONTAŻ FREZU

### OSTRZEŻENIE

Aby uniknąć zagrożenia, należy upewnić się, że wyłącznik jest w pozycji OFF, oraz wyjąć wtyczkę z gniazdka zasilania.

#### 1. Montaż frezów

- (1) Wyczyścić i wsunąć do oporu chwyt frezu w uchwyt zaciskowy, a następnie wysunąć około 2 mm.  
 (2) Po wsunięciu frezu, przyciskając jednocześnie kołek blokujący wału, należy za pomocą klucza 23 mm dokręcić mocno uchwyt zaciskowy w kierunku zgodnym z ruchem wskazówek zegara. (patrząc od dołu urządzenia). (Rys. 2)

### UWAGA

- Należy upewnić się, że po zamontowaniu frezu uchwyt zaciskowy jest mocno dokręcony. W przeciwnym razie może dojść do uszkodzenia uchwytu zaciskowego.

- Należy upewnić się, że po dokręceniu uchwytu zaciskowego kołek blokujący nie znajduje się w wale. W przeciwnym razie może dojść do uszkodzenia uchwytu zaciskowego, kołka blokującego lub wału.  
 (3) Korzystając z chwytu frezu o średnicy 8 mm lub 1/4", wymienić uchwyt zaciskowy na taki, który jest kompatybilny z chwyttem frezu o średnicy 8 mm lub 1/4", i który jest dostarczany jako akcesorium opcjonalne.

### 2. Demontaż frezów

Aby zdemontować frez, należy wykonać w odwrotnej kolejności wszystkie czynności wymagane przy jego montażu.

### UWAGA

Należy upewnić się, że po dokręceniu uchwytu zaciskowego kołek blokujący nie znajduje się w wale. W przeciwnym razie może dojść do uszkodzenia uchwytu zaciskowego, kołka blokującego lub wału.

## OBŚLUGA FREZARKI PIONOWEJ

### 1. Regulacja głębokości cięcia (Rys. 3)

- (1) Aby wyregulować głębokość frezowania, należy użyć prowadnicy dystansowej.

① Ustawić urządzenie na płaskiej drewnianej powierzchni.

② Przekręcić element dystansowy, tak aby jego część bez zamocowanej śruby regulacji głębokości cięcia zbiegła się z dolną częścią prowadnicy dystansowej. Poluzować śrubę skrzydełkową, tak aby prowadnica dystansowa zetknęła się z elementem dystansowym.

③ Poluzować dźwignię blokady i docisnąć urządzenie, tak aby frez tylko dotykał powierzchni. Następnie zacisnąć dźwignię blokady. (Rys. 4)

④ Dokręcić śrubę skrzydełkową. Ustawić wskaźnik głębokości w punkcie „0” podziałki.

⑤ Poluzować śrubę skrzydełkową i ustawić wskaźnik głębokości cięcia odpowiednio względem podziałki. Dokręcić śrubę skrzydełkową.

⑥ Aby osiągnąć wybraną głębokość cięcia, należy poluzować dźwignię blokady i docisnąć urządzenie do elementu dystansowego.

- (2) Tak jak pokazano to na Rys. 5 (a), poluzowanie dwóch śrub gwintowanej kolumny po poluzowaniu dźwigni blokady umożliwi przesunięcie narzędzia w dół i ustawienie frezu w pozycji końcowej. Jest to pomocne przy przesuwaniu frezarki w celu odpowiedniego ustawienia frezu.

Aby zabezpieczyć głębokość frezowania, należy dokręcić górną i dolną śrubę, jak pokazano na Rys. 5 (b).

- (3) Jeśli do ustawienia głębokości frezowania nie jest wykorzystywana podziałka, aby umożliwić pracę, należy odciągnąć prowadnicę dystansową.

### 2. Element dystansowy (Rys. 6)

Dwie przytwierdzone do elementu dystansowego śruby regulacji głębokości cięcia mogą być jednocześnie wyregulowane do trzech różnych głębokości cięcia. Za pomocą klucza należy dokręcić nakrętki, tak aby śruby regulacji głębokości cięcia nie poluzowały się.

### 3. Prowadzenie frezarki

#### OSTRZEŻENIE

Aby uniknąć zagrożenia, należy upewnić się, że wyłącznik jest w pozycji OFF, oraz wyjąć wtyczkę z gniazdka zasilania.



- (1) Prowadnica wzornika  
Wykonując na podstawie wzornika dużą ilość identycznych elementów, należy używać prowadnicy wzornika.

Prowadnicę wzornika należy przymocować do podstawy frezarki za pomocą dwóch dodatkowych śrub, jak pokazano na **Rys. 7**. Jednocześnie należy się upewnić, że krawędź prowadząca prowadnicy wzornika jest zwrócona w kierunku dolnej płaszczyzny podstawy frezarki.

Wzornik to matryca wykonana ze sklejki lub drewna. Wykonując wzornik, należy zwrócić szczególną uwagę na kwestie wyszczególnione poniżej i zilustrowane na **Rys. 8**.

Prowadząc frezarkę wzdłuż wewnętrznej krawędzi wzornika, wymiary obrobionego elementu będą mniejsze niż samego wzornika, a odchylenie to będzie równe wartości "A", czyli różnicy pomiędzy promieniem prowadnicy wzornika a promieniem frezu. Sytuacja będzie odwrotna, jeśli frezarka prowadzona będzie wzdłuż zewnętrznej krawędzi wzornika.

Przytwierdzić wzornik do obrabianego materiału. Prowadzić frezarkę tak, aby prowadnica wzornika przesuwała się wzdłuż wzornika, jak pokazano na **Rys. 9**.

- (2) Prowadnica równoległa (**Rys. 10**)

Do ukosowania i żłobkowania wzdłuż boku obrabianego elementu należy używać prowadnicy równoległej.

- ① Wsunąć prowadnicę w otwór w podstawie, wyregulować odległość między frezem a powierzchnią prowadnicy, a następnie mocno dokręcić śrubę skrzydełkową (A).
- ② Przytwierdzić spód podstawy do obrabianej powierzchni, jak pokazano na **Rys. 11**. Przesuwać frezarkę, dbając jednocześnie o to, by płaszczyzna prowadzenia przylegała do obrabianej powierzchni.

#### 4. Regulacja obrotów (tylko w modelu M12VE)

Model M12VE wyposażony jest w elektroniczny układ sterowania, który pozwala na bezstopniową zmianę wartości obr./min.

Wartość „1” na tarczy regulacyjnej odpowiada prędkości minimalnej, natomiast „6” maksymalnej; patrz **Rys. 12**.

#### 5. Frezowanie

##### UWAGA

- Podczas użytkowania urządzenia należy nosić okulary ochronne.
- W czasie obsługi urządzenia należy chronić twarz, ręce i inne części ciała przed kontaktem z frezem i ruchomymi częściami.

- (1) Odsunąć frez od obrabianego przedmiotu i przesunąć włącznik do pozycji ON; patrz **Rys. 13**. Przed przystąpieniem do frezowania frez musi osiągnąć maksymalną prędkość obrotową.

- (2) Frez obraca się w kierunku zgodnym z ruchem wskazówek zegara (strzałka zamieszczona na obudowie). W celu uzyskania maksymalnej wydajności frezarka musi być prowadzona zgodnie z kierunkiem pokazanym na **Rys. 14**.

#### WSKAZÓWKA

Przy wykonywaniu głębokiego żłobkowania za pomocą zużytego frezu może pojawić się dźwięk o wysokiej częstotliwości.

Wymiana zużytego frezu na nowy pozwala na wyeliminowanie dźwięku.

## KORZYSTANIE Z AKCESORIÓW OPCJONALNYCH

- (1) System odprowadzania pyłu (**Rys. 15**)  
System odprowadzania pyłu należy zamontować w celu usuwania drobin pyłu.  
Więcej informacji na temat sposobu montażu znajduje się w instrukcji obsługi dostarczonej z systemem odprowadzania pyłu.
- (2) Pokrętło precyzyjnej regulacji (**Rys. 15**)  
Podłączyć pokrętło precyzyjnej regulacji, aby umożliwić precyzyjną regulację głębokości frezowania.  
Instrukcja montażu znajduje się w instrukcji obsługi dołączonej do zestawu.

## KONSERWACJA I INSPEKCJA

### 1. Oliwienie

Aby praca frezarki przebiegała bez zakłóceń, co jakiś czas należy wprowadzić niewielką ilość oleju do elementów ślizgowych kolumn i wspornika końcowego.

### 2. Sprawdzanie śrub mocujących

Regularnie sprawdzaj wszystkie mocujące śruby i upewnij się, że są mocno przykręcone. Jeśli któraś z nich się obluzuje, natychmiast ją przykręć. Zaniedbanie tego może spowodować poważne zagrożenie.

### 3. Konserwacja silnika

Wirnik silnika jest sercem narzędzia.

Zadbaj, by wirnik nie został uszkodzony i nie zawilgotniał lub pokrył się olejem.

### 4. Kontrola stanu szczotek węglowych

W celu zapewnienia pełnego bezpieczeństwa użytkownika i ochrony przed porażeniem prądem elektrycznym, kontrola i wymiana szczotek węglowych w tym urządzeniu mogą być przeprowadzane WYŁĄCZNIE przez Autoryzowany Punkt Serwisowy Hitachi.

### 5. Wymiana przewodu zasilającego

Jeżeli przewód zasilający urządzenia został uszkodzony, musi ono zostać przekazane do Autoryzowanego Punktu Serwisowego Hitachi w celu wymiany przewodu.

### 6. Lista części zamiennych

#### UWAGA:

Naprawy, modyfikacji i kontroli Narzędzi Elektrycznych Hitachi może dokonywać tylko Autoryzowane Centrum Obsługi Hitachi.

Ta lista części będzie przydatna, jeśli zostanie wręczona Autoryzowanemu Centrum Obsługi Hitachi, gdy zaniiesimy narzędzie do naprawy lub przeglądu.

Podczas używania i konserwacji narzędzi elektrycznych należy przestrzegać przepisów i norm bezpieczeństwa danego kraju.

#### MODYFIKACJE:

Narzędzia elektryczne Hitachi są ciągle ulepszone i modyfikowane w celu wprowadzania najnowszych osiągnięć nauki i techniki.

W związku z tym pewne części mogą ulec zmianom bez uprzedzenia.

---

## **GWARANCJA**

---

Gwarancja na elektronarzędzia Hitachi jest udzielana z uwzględnieniem praw statutowych i przepisów krajowych. Gwarancja nie obejmuje wad i uszkodzeń powstałych w wyniku niewłaściwego użytkowania lub wynikających z normalnego zużycia. W wypadku reklamacji należy dostarczyć kompletne elektronarzędzie do autoryzowanego centrum serwisowego Hitachi wraz z KARTĄ GWARANCYJNĄ znajdującą się na końcu instrukcji obsługi.

---

## **WSKAZÓWKA**

---

W związku z prowadzonym przez Hitachi programem badań i rozwoju, specyfikacje te mogą się zmienić w każdej chwili bez uprzedzenia.

---

## **Informacja dotycząca poziomu hałasu i wibracji**

Mierzone wartości było określone według EN60745 i zadeklarowane zgodnie z ISO 4871.

### **M12VE**

Zmierzony poziom dźwięku A: 94 dB(A)  
Zmierzone ciśnienie akustyczne A: 83 dB(A)  
Niepewność KpA: 3 dB(A)

Typowa wartość skuteczna przyspieszenia wynosi: 4,4 m/s<sup>2</sup>

### **M12SE**

Zmierzony poziom dźwięku A: 95 dB(A)  
Zmierzone ciśnienie akustyczne A: 84 dB(A)  
Niepewność KpA: 3 dB(A)

Typowa wartość skuteczna przyspieszenia wynosi: 4,4 m/s<sup>2</sup>

Używaj ochroniacza uszu.

---

---

## SZERSZÁMGÉPEKRE VONATKOZÓ ÁLTALÁNOS BIZTONSÁGI FIGYELMEZTETÉSEK

### ⚠ FIGYELEM

Olvasson el minden biztonsági figyelmeztetést és minden utasítást.

*A figyelmeztetések és utasítások be nem tartása áramütést, tüzet és/vagy súlyos sérülést eredményezhet.*

**Őrizzen meg minden figyelmeztetést és utasítást a jövőbeni hivatkozás érdekében.**

*A "szerszám gép" kifejezés a figyelmeztetésekben a hálózatról működő (vezetékes) vagy akkumulátorról működő (vezeték nélküli) szerszám gépre vonatkozik.*

#### 1) Munkaterületi biztonság

- Tartsa a munkaterületet tisztán és jól megvilágítva.**  
*A telezsúfolt vagy sötét területek vonzzák a baleseteket.*
- Ne üzemeltesse a szerszám gépeket robbanásveszélyes atmoszférában, mint például gyúlékony folyadékok, gázok vagy por jelenlétében.**  
*A szerszám gépek szikrákat keltenek, amelyek meggyújthatják a port vagy gőzöket.*
- Tartsa távol a gyermekeket és körülállókát, miközben a szerszám gépet üzemelteti.**  
*A figyelemelvonás a kontroll elvesztését okozhatja.*

#### 2) Érintésvédelem

- A szerszám gép dugaszoknak meg kell felelniük az aljzatnak.**  
**Soha, semmilyen módon ne módosítsa a dugaszt.**  
**Ne használjon semmilyen adapter dugaszt földelt szerszám gépekkel.**  
*A nem módosított dugaszok és a megfelelő aljzatok csökkentik az áramütés kockázatát.*
- Kerülje a test érintkezését földelt felületekkel, mint például csövekkel, radiátorokkal, tűzhelyekkel és hűtőszekrényekkel.**  
*Az áramütés kockázata megnövekszik, ha a teste földelve van.*
- Ne tegye ki a szerszám gépeket esőnek vagy nedves körülményeknek.**  
*A szerszám gépbe kerülő víz növeli az áramütés kockázatát.*
- Ne rongálja meg a vezetéket. Soha ne használja a vezetéket a szerszám gép szállítására, húzására vagy kihúzására.**  
**Tartsa távol a vezetéket a hőtől, olajtól, éles szegélyektől vagy mozgó alkatrészekről.**  
*A sérült vagy összekuszálódott vezetékek növelik az áramütés kockázatát.*
- Szerszám gép szabadban történő üzemeltetése esetén használjon szabadtéri használatra alkalmas hosszabbító kábelt.**  
*A szabadtéri használatra alkalmas kábel használata csökkenti az áramütés kockázatát.*
- Ha elkerülhetetlen a szerszám gép nyirkos helyen történő használata, használjon maradékáram-készülékkel (RCD) védett táplálást.**  
*Az RCD használata csökkenti az áramütés kockázatát.*

#### 3) Személyi biztonság

- Álljon készenlétben, figyelje, hogy mit tesz, és használja a józan eszt a szerszám gép üzemeltetésekor.**  
**Ne használja a szerszám gépet fáradtan, kábítószert, alkoholt vagy gyógyszer befolyása alatt.**  
*A szerszám gépek üzemeltetése közben egy pillanatnyi figyelmenlenség súlyos személyi sérülést eredményezhet.*

- Használjon személyi védőfelszerelést. Mindig viseljen védőszemüveget.**

*A megfelelő körülmények esetén használt védőfelszerelés, mint például a porálarca, nem csúszó biztonsági cipő, kemény sisak, vagy hallásvédő csökkenti a személyi sérüléseket.*

- Előzze meg a véletlen elindítást. Győződjön meg arról, hogy a kapcsoló a KI helyzetben van, mielőtt csatlakoztatja az áramforráshoz és/vagy az akkumulátorcsomaghoz, amikor felveszi vagy szállítja a szerszámot.**

*A szerszám gépek szállítása úgy, hogy az ujjá a kapcsolón van vagy a bekapcsolt helyzetű szerszám gépek áram alá helyezése vonzza a baleseteket.*

- Távolítson el minden állítókulcsot vagy csavarkulcsot, mielőtt bekapcsolja a szerszám gépet.**

*A szerszám gép forgó részéhez csatlakoztatva hagyott csavarkulcs vagy kulcs személyi sérülést eredményezhet.*

- Ne nyúljon át. Mindenkor álljon stabilan, és őrizze meg egyensúlyát.**

*Ez lehetővé teszi a szerszám gép jobb ellenőrzését váratlan helyzetekben.*

- Öltözzön megfelelően. Ne viseljen laza ruházatot vagy ékszert. Tartsa távol a haját, ruházatát és kesztyűjét a mozgó részekről.**

*A laza ruházat, ékszer vagy hosszú haj beakadhat a mozgó részekbe.*

- Ha vannak rendelkezésre bocsátott eszközök a porelszívó és gyűjtő létesítmények csatlakoztatásához, gondoskodjon arról, hogy ezek csatlakoztatva és megfelelően használva legyenek.**

*A porgyűjtő használata csökkentheti a porhoz kapcsolódó veszélyeket.*

#### 4) A szerszám gép használata és ápolása

- Ne erőltesse a szerszám gépet. Használjon az alkalmazásához megfelelő szerszám gépet.**

*A megfelelő szerszám gép jobban és biztonságosabban végzi el a feladatot azon a sebességen, amelyre azt tervezték.*

- Ne használja a szerszám gépet, ha a kapcsoló nem kapcsolja azt be és ki.**

*Az a szerszám gép, amely a kapcsolóval nem vezérelhető, veszélyes és meg kell javítani.*

- Húzza ki a dugaszt az áramforrásból és/vagy az akkumulátorcsomagot a szerszám gépből, mielőtt bármilyen beállítást végez, tartozékokat cserél vagy tárolja a szerszám gépeket.**

*Az ilyen megelőző biztonsági intézkedések csökkentik a szerszám gép véletlen beindulásának kockázatát.*

- A használaton kívüli szerszám gépeket tárolja úgy, hogy gyermekek ne érhessek el, és ne engedje meg, hogy a szerszám gépet vagy ezeket az utasításokat nem ismerő személyek üzemeltessék a szerszám gépet.**

*Képzetlen felhasználók kezében a szerszám gépek veszélyesek.*

- A szerszám gépek karbantartása. Ellenőrizze a helytelen beállítás, a mozgó részek elakadása, alkatrészek törése és minden olyan körülmény szempontjából, amelyek befolyásolhatják a szerszám működését.**

*Ha sérült, használat előtt javíttassa meg a szerszámot. Sok balesetet a rosszul karbantartott szerszám gépek okoznak.*

- A vágószerszámokat tartsa élesen és tisztán.**

*Az éles vágóélekkel rendelkező, megfelelően karbantartott vágószerszámok kevésbé valószínűen akadnak el és könnyebben kezelhetők.*

- g) A szerszám gép tartozékait és betétkéseit, stb. használja ezeknek az utasításoknak megfelelően, figyelembe véve a munkakörülményeket és a végzendő munkát.

A szerszám gép olyan műveletekre történő használata, amelyek különböznek a szándékoltaktól, veszélyes helyzetet eredményezhet.

## 5) Szerviz

- a) A szerszám gépét képesített javító személyel szervizeltesse, csak azonos cserealkatrészek használatával.

Ez biztosítja, hogy a szerszám gép biztonsága megmaradjon.

## VIGYÁZAT

Tartsa távol a gyermekeket és beteg személyeket.

Amikor nincs használatban, a szerszámokat úgy kell tárolni, hogy gyermekek és beteg személyek ne érhessek el.

## MŰSZAKI ADATOK

Modell	M12VE	M12SE
Feszültség (terület szerint)*	(110V, 120V, 220V, 230V, 240V) ~	
Névleges teljesítményfelvétel*	2000 W	1700 W
Patronos tokmány kapacitása	12 mm vagy 1/2"	
Üresjárat fordulatszám	8000 – 22000 perc <sup>-1</sup>	22000 perc <sup>-1</sup>
Fő testlöklet	65 mm	
Súly (kábel és alaptartozékok nélkül)	5,3 kg	

\* Ne felejtse el ellenőrizni a típus táblán feltüntetett adatokat, mivel ezek eladási területenként változnak!

## STANDARD TARTOZÉKOK

- (1) Párhuzamos vezető ..... 1  
 (2) Sablon vezető ..... 1  
 (3) Csavarkulcs ..... 1  
 (4) Szárnyas csavar (A) ..... 2  
 (5) Rögzítő rugó ..... 2

Midig ellenőrizze az alaptartozékokat a szerszámon, mert azok területenként változhatnak.

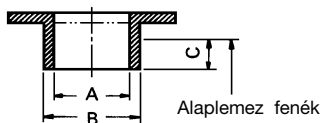
A standard tartozékok előzetes tájékoztatás nélkül változhatnak.

## ÖVINTÉZKEDÉSEK A FELSIMARÓ HASZNÁLATA SORÁN

1. Az egykezes működtetés nem stabil és veszélyes. Működtetés során stabilan fogja mindkét markolatot.
2. A fűróhegy nagyon forró közvetlenül a működtetés után. Semmiképpen ne érintse csupasz kézzel a fűróhegyet.

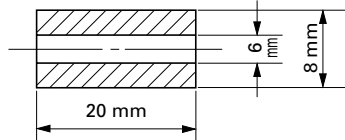
## TETSZÉS SZERINT VÁLASZTHATÓ TARTOZÉKOK – külön megrendelésre

- (1) Sablon vezető



A	B	C
16,5 mm	18 mm	4,5 mm
18,5 mm	20 mm	
25,5 mm	27 mm	
28,5 mm	30 mm	

- (2) Patronos tokmány (8 × 6)



- (3) Patronos tokmány (8 mm)  
 (4) Patronos tokmány (1/4")  
 (5) Porgyűjtő készlet (15. ábra)  
 (6) Finombeállító gomb (15. ábra)  
 (7) Egyenes vezető (16. ábra)

A tetszés szerint választható tartozékok előzetes bejelentés nélkül bármikor változhatnak.

## ALKALMAZÁSOK

- Hornyoláson és rovátkoláson alapuló fagegmunkálási feladatok.

## AZ ÜZEMBEHELYEZÉS ELŐTTI TENNIVALÓK

### 1. Áramforrás

Ügyeljen rá, hogy a készülék adattábláján feltüntetett feszültség értéke megegyezzen az alkalmazni kívánt hálózati feszültséggel.

### 2. Hálózati kapcsolat

Ügyeljen rá, hogy a hálózati kapcsoló KI állásban legyen kapcsolva. Ha a csatlakozódugót úgy csatlakoztatja a dugaszolóaljzatba, hogy közben a hálózati kapcsoló BE állásban van, a kéziszerkamb azonnali működésbe lép, ami súlyos balesetet idézhet elő.

### 3. Hosszabbító vezeték

Ha a munkaterület az áramforrástól távol található, akkor egy megfelelő keresztmetszetű és teljesítményű hosszabbító vezeték kell alkalmazni.

### 4. A markolat állásának beállítása

Ahogy az az 1. ábrán is látható, a markolat háromféle pozícióban állítható be. Egy csillagfejes csavarhúzó segítségével lazítsa meg a markolatot a géphez rögzítő csavart, állítsa be a markolatot a kívánt pozícióba, majd húzza meg a csavart.

## FÚRÓHEGYEK BEHELYEZÉSE ÉS ELTÁVOLÍTÁSA

### FIGYELMEZTETÉS

Ne feledje kikapcsolni a tápellátást és kihúzni a dugaszt az aljzattól a súlyos balesetek elkerülése érdekében.

#### 1. Fúróhegyek behelyezése

- (1) Tisztítsa meg, és helyezze be a fúrószárat a patronos tokmányba, amíg a szár le nem ér a fenékig, majd húzza vissza vissza kb. 2 mm-nyire.  
 (2) A fúróhegy behelyezése után, a forgórész tengelyt tartó rögzítő csap benyomása közben stabilan húzza meg a 23 mm-es csavarkulccsal az óramutató járásával megegyező irányba a patronos tokmányt. (a maró aljáról nézve). (2. ábra)

#### VIGYÁZAT

- Ügyeljen a patronos tokmány stabil meghúzására a fúróhegy behelyezése után. Ennek elmulasztása a patronos tokmány sérülését okozza.

- A patronos tokmány meghúzása után ne helyezze be a rögzítő csapot a forgórész tengelybe. Ennek elmulasztása a patronos tokmány, rögzítő csap és forgórész tengely sérülését okozza.  
 (3) A 8 mm-es vagy 1/4"-os befogóvég alkalmazása esetén cserélje ki az aktuális tokmányt a 8 mm-es vagy 1/4"-os befogóvéghez valóra (opcionális kiegészítő).

#### 2. A fúróhegyek eltávolítása

A fúróhegyek eltávolítása során a fúróhegyek behelyezésére vonatkozó lépéseket fordított sorrendben végezze el.

#### VIGYÁZAT

A patronos tokmány meghúzását követően ne helyezze be a rögzítő csapot a forgórész tengelybe. Ennek elmulasztása a patronos tokmány, rögzítő csap és forgórész tengely sérülését okozza.

## A MARÓ HASZNÁLATA

### 1. A vágási mélység beállítása (3. ábra)

- (1) A vágási mélység beállításához használjon fékrudat.  
 ① Helyezze a szerszámot sima fapelületre.  
 ② Forgassa el a fékblokkot úgy, hogy az a rész, melyre a fékblokk vágási mélység beállító csavarja nem illeszkedik, a fékrúd aljához érjen. Lazítsa meg a szárnyas csavart úgy, hogy a fékrúd hozzáérjen a fékblokkhoz.  
 ③ Lazítsa meg a rögzítő kart, és nyomja addig a szerszámtestet, amíg a fúróhegy éppen nem érinti a sima felületet. Húzza meg a rögzítő kart ennél a pontnál. (4. ábra)  
 ④ Húzza meg a szárnyas csavart. Állítsa a mélységjelzőt a beosztás „0” fokához.  
 ⑤ Lazítsa meg a szárnyas csavart, és húzza fel úgy, hogy a jelölés illeszkedjen a kívánt vágási mélység szintjével. Húzza meg a szárnyas csavart.  
 ⑥ Lazítsa meg a rögzítő kart, és nyomja lefelé a szerszámtestet, amíg a fékblokk el nem éri a kívánt vágási mélységet.  
 (2) A 5 (a) ábrán láthatóan a két anyacsavar meglazítása a menetes oszlopon, majd lefele mozgatusuk lehetővé teszi a fúróhegy végéig való elmozgatást, ha a rögzítő kar meg van lazítva. Ez a felsőmaró mozgatusakor hasznos, amikor a fúróhegyet a vágási helyezethez igazítja.  
 A 5 (b) ábrán látható módon szorítsa meg a felső és az alsó anyacsavart a vágási mélység rögzítéséhez.

- (3) Amikor nem használja a beosztást a vágási mélység beállításához, nyomja fel a fékrudat, hogy ne akadályozza a munkát.

### 2. Fékblokk (6. ábra)

A fékblokkon található 2 vágási mélység beállító csavarral egyidejűleg 3 különböző vágási mélység állítható be. Csavarkulccsal húzza meg az anyákat úgy, hogy a vágási mélység beállító csavarok ne lazuljanak ki.

### 3. A felsőmaró vezetése

#### FIGYELMEZTETÉS

Ne feledje kikapcsolni a tápellátást és kihúzni a dugót az aljzattól a súlyos problémák elkerülése érdekében.

- (1) Sablon vezető  
 Használja a sablon vezetőt, amikor sablont alkalmaz nagy mennyiségű, azonos formájú termékek elkészítéséhez.

A **7. ábrán** látható módon rögzítse a sablon vezetőt a felsőmaró alapjába a két tartozék csavarral. Ilyenkor a sablon vezető kiemelkedő részének midig a felsőmaró alapja alsó felülete felé kell néznie. A sablon egy furnérból vagy vékony faanyagból készült másoló forma.

Sablon készítésekor különösen az alábbiakban leírt és a **8. ábrán** látható dolgokra ügyeljen.

Amikor a felsőmarót a sablon belső síkja mentén használja, a késztermék méretei a sablon méreteinél az "A" mérettel azonos mértékben lesznek kisebbek, mely a sablon vezető sugara és a fúróhegy sugara közötti különbség. Ennek fordítottja igaz, amikor a felsőmarót a sablon külseje mentén használja.

Rögzítse a sablont a munkadarabhoz. Tolja a felsőmarót úgy, hogy a sablon vezető a **9. ábrán** látható módon a sablon mentén mozog.

(2) Párhuzamos vezető (**10. ábra**)

A munkaanyagok széleinél való lesarkakázásnál és barázdakészítésnél használja a párhuzamos vezetőt.

① Helyezze be a vezetőrudat az alapon lévő lyukba, állítsa be a távolságot a fúrófej és a vezető felülete között, majd húzza meg erősen a szárnyas csavart (A).

② A **11. ábrán** látható módon stabilan illessze az alap fenekét az anyagok megmunkált felületéhez. Tolja a felsőmarót, miközben a vezetősíkot az anyagok felületén tartja.

**4. A forgási sebesség beállítása (csak M12VE modell)**

Az M12VE elektronikus vezérlőrendszerrel van ellátva, mely fokozatmentes fordulatszám változtatást tesz lehetővé.

A **12. ábrán** látható, hogy az „1” tárcsapozíció a legkisebb sebességet jelenti, a „6” pozíció pedig a legnagyobb sebességet.

**5. Vágás**

**VIGYÁZAT**

- Viseljen szemvédőt a szerszám használata közben.
- A szerszám használata közben tartsa távol a kezét, arcát és egyéb testrészeit a fúróhegyektől és egyéb forgórészekről.

(1) A **13. ábrán** látható módon távolítsa el a fúróhegyet a munkadarabokról, és nyomja fel a kapcsolókart az ON (BE) pozícióba. Ne kezdje el a vágási műveletet, amíg a fúróhegy el nem éri a teljes forgási sebességet.

(2) A fúróhegy az óramutató járásával megegyező irányba forog (az alapon jelzett nyíl irányába). A maximális vágási hatékonyság érdekében a **14. ábrán** látható tolási irányoknak megfelelően tolja a felsőmarót.

**MEGJEGYZÉS**

Ha kopott hegyet használ mély horonyhoz, előfordulhat, hogy egy magas hang lesz hallható.

A kopott hegy cseréjével kiküszöbölhető a magas hang.

---

## AZ OPCIONÁLIS TARTOZÉKOK HASZNÁLATA

(1) A porgyűjtő beállítása (**15. ábra**)

Csatlakoztassa a porgyűjtőt a géphez a por összegyűjtéséhez.

A csatlakoztatást illetően tekintse meg a porgyűjtőhöz mellékelt használati utasítást.

(2) Finombeállító gomb (**15. ábra**)

Csatlakoztassa a finombeállító gombot a vágási mélység finom beállításához.

A felszerelés módjával kapcsolatos információkért kérjük, forduljon a készlethez mellékelt használati utasításához.

---

## ELLENŐRZÉS ÉS KARBANTARTÁS

**1. Olajozás**

A felsőmaró egyenletes függőleges mozgása érdekében időnként tegyen néhány csepp gépolajat az oszlopok és a szélső megtámasztás tolrészeire.

**2. A rögzítő csavarok ellenőrzése**

Rendszeresen ellenőrizzen minden rögzítő csavart, és ügyeljen rá, hogy azok megfelelően meg legyenek szorítva. Minden meglazult csavart azonnal szorítson meg. Ennek elhanyagolása súlyos veszélyeket hordoz magában.

**3. A motor karbantartása**

A motor tekerceselése az elektromos szerszám „szíve”. Gondosan ügyeljen rá, hogy a tekerceselés ne sérüljön, illetve ne kerüljön kapcsolatba olajjal vagy vízzel.

**4. A szénkefék ellenőrzése**

A tartós biztonság és a megfelelő érintésvédelem érdekében a szerszám gép szénkeféinek ellenőrzését és cseréjét KIZÁRÓLAG a Hitachi Szerződéses Szerviz Központ végezheti.

**5. A hálózati kábel cseréje**

Ha a szerszám gép hálózati kábele megrongálódik, akkor azt csere céljából vissza kell juttatni a Hitachi Szerződéses Szerviz Központba.

**6. Szervizelési alkatrészlista**

FIGYELEM

Hitachi kéziszerszámok javítását, módosítását és ellenőrzését csak Hitachi Szakszerviz végezheti.

Javítás vagy egyéb karbantartás esetén hasznos ha ezt a szerviz-alkatrész listát a szerszámmal együtt átadjuk a Hitachi Szakszerviznek.

A kéziszerszámok üzemeltetése és karbantartása során be kell tartani az egyes országokban érvényben lévő biztonsági rendelkezéseket és szabványokat.

**MÓDOSÍTÁSOK**

A Hitachi kéziszerszámok állandó tökéletesítéseken mennek át, hogy alkalmazni tudják a legújabb műszaki fejlesztések eredményeit.

Éppen ezért egyes alkatrészek előzetes bejelentés nélkül megváltozhatnak.

---

## GARANCIA

A Hitachi Power Tools szerszámokra a törvényes/országos előírásoknak megfelelő garanciát vállalunk. A garancia nem vonatkozik a helytelen vagy nem rendeltetésszerű használatból, továbbá a normál mértékűnek számító elhasználódásból, kopásból származó meghibásodásokra, károokra. Reklamáció esetén kérjük, küldje el a - nem szétszerelt - szerszámot a kezelési útmutató végén található GARANCIA BIZONYLATTAL együtt a hivatalos Hitachi szervizközpontba.

---

## MEGJEGYZÉS

A HITACHI folyamatos kutatási és fejlesztési programja következtében az itt szereplő műszaki adatok előzetes bejelentés nélkül változhatnak.

---

---

**A környezeti zajra és vibrációra vonatkozó információk**

A mért értékek az EN60745 szabványnak megfelelően kerültek meghatározásra és az ISO 4871 alapján kerülnek közzétételre.

**M12VE**

Mért A-súlyozású hangteljesítményszint: 94 dB(A)

Mért A-súlyozású hangnyomásszint: 83 dB(A)

Bizonytalanság KpA: 3 dB(A)

A jellemző súlyozott gyorsulás négyzetes középértéke:  
4,4 m/s<sup>2</sup>

**M12SE**

Mért A-súlyozású hangteljesítményszint: 95 dB(A)

Mért A-súlyozású hangnyomásszint: 84 dB(A)

Bizonytalanság KpA: 3 dB(A)

A jellemző súlyozott gyorsulás négyzetes középértéke:  
4,4 m/s<sup>2</sup>

Viseljen hallásvédelmi eszközt.

---

---

## OBCENÁ VAROVÁNÍ TÝKAJÍCÍ SE BEZPEČNOSTI EL. PŘÍSTROJE

### ⚠ UPOZORNĚNÍ

Přečtěte si všechna varování týkající se bezpečnosti a všechny pokyny.

Neododržení těchto varování a pokynů může za následek elektrický šok, požár a/nebo vážné zranění.

Všechna varování a pokyny si uschovejte. V budoucnu se vám mohou hodit.

Pojem "elektrický nástroj" v těchto varováních se vztahuje k vašemu elektrickému nástroji napájenému ze sítě (se šňůrou) nebo napájenému z baterie (bez šňůry).

#### 1) Bezpečnost na pracovišti

a) Udržujte vaše pracoviště čisté a dobře osvětlené.

*V důsledku nepořádku nebo tmy dochází k nehodám.*

b) Neprovazujte elektrické nástroje ve výbušném ovzduší, např. v přítomnosti hořlavých kapalin, plynů či prachu.

*Elektrické nástroje produkují jiskry, které by mohly zapálit prach anebo plyny.*

c) Během práce s elektrickým nástrojem zabraňte přístupu dětí a přihlížejících osob.

*Rozptylování by mohlo způsobit ztrátu vaší kontroly nad nástrojem.*

#### 2) Elektrická bezpečnost

a) Zástrčka elektrického nástroje musí odpovídat zásuvce.

*Nikdy se nepokoušejte zástrčku jakkoli upravovat. U uzemněných elektrických nástrojů nepoužívejte žádné rozbočovací zásuvky.*

*Neupravované zástrčky a odpovídající zásuvky snižují nebezpečí elektrického šoku.*

b) Zabraňte kontaktu s uzemněnými povrchy jako jsou trubky, radiátory, sporáky a lednice.

*Je-li uzemněné vaše tělo, existuje zvýšené nebezpečí elektrického šoku.*

c) Nevystavujte elektrický nástroj dešti nebo vlhkým podmínkám.

*Voda, která vnikne do elektrického nástroje, zvyšuje nebezpečí elektrického šoku.*

d) Zacházejte správně s napájecí šňůrou. Nikdy šňůru nepoužívejte k přenášení, tahání nebo odpojování elektrického nástroje ze zásuvky.

*Umístěte napájecí šňůru mimo působení horka, mimo olej, ostré hrany nebo pohybující se části. Poškozené nebo zamotané šňůry zvyšují nebezpečí elektrického šoku.*

e) Během provozu elektrického nástroje venku používejte prodlužovací šňůru vhodnou k venkovnímu použití.

*Použití šňůry vhodné k venkovnímu použití snižuje nebezpečí elektrického šoku.*

f) Pokud je použít elektrického nástroje na vlhkém místě nevyhnutelné, použijte napájení s ochranným zařízením na zbytkový proud.

*Použití zařízení na zbytkový proud snižuje riziko elektrického šoku.*

#### 3) Osobní bezpečnost

a) Buďte pozorní, sledujte, co děláte a při práci s elektrickým nástrojem používejte zdravý rozum. Elektrický nástroj nepoužívejte, jste-li unavení nebo pod vlivem drog, alkoholu nebo léků.

*Jediný okamžik nepozornosti při práci s elektrickým nástrojem může způsobit vážné zranění.*

b) Používejte osobní ochranné pracovní pomůcky. Vždy noste ochranu očí.

*Ochranné pracovní pomůcky jako respirátor, bezpečnostní obuv s protiskluzovou podrážkou, ochranná přilba nebo ochrana sluchu použité v příslušných podmínkách sniží možnost zranění.*

c) Zabraňte nechtěnému spuštění. Před připojením ke zdroji napájení a/nebo bateriového zdroje, zvedáním nebo přenášením elektrického nástroje se ujistěte, že je spínač v poloze vypnuto.

*Nošením elektrických nástrojů s prstem na vypínači nebo jejich aktivací s vypínačem v poloze zapnuto vzniká nebezpečí úrazu.*

d) Před zapnutím elektrického nástroje odstraňte seřizovací klíč.

*Klíč ponechaný připravený k rotující části elektrického nástroje může způsobit zranění.*

e) Nepřehánějte to. Vždy si udržujte správné postavení a stabilitu.

*To umožní lepší kontrolu nad elektrickým nástrojem v nepředvídaných situacích.*

f) Noste správný oděv. Nenoste volné oblečení ani šperky. Vlasy, oděv a rukavice udržujte mimo pohybující se části.

*Volný oděv, šperky nebo dlouhé vlasy mohou být vtaheny do pohybujících se částí.*

g) Pokud jsou k dispozici zařízení k připojení přístrojů k odsávání a sběru prachu, ujistěte se, že jsou připojena a správně používána.

*Použitím zařízení ke sběru prachu lze snížit rizika související s prachem.*

#### 4) Používání a péče o elektrický nástroj

a) Netlačte na elektrický nástroj. Používejte vždy vhodný elektrický nástroj pro danou aplikaci.

*Správný elektrický nástroj provede daný úkol lépe a bezpečněji, rychleji, pro jakou byl zkonstruován.*

b) Nepoužívejte elektrický nástroj, pokud nefunguje jeho zapínání a vypínání pomocí vypínače.

*Jakýkoli elektrický nástroj, který nelze ovládat vypínačem, je nebezpečný a musí být opraven.*

c) Před prováděním jakéhokoli seřízení, před výměnou příslušenství nebo uskladněním elektrických nástrojů vždy nejprve odpojte zástrčku ze zdroje napájení a/nebo odpojte bateriový zdroj.

*Taková preventivní opatření snižují nebezpečí nechtěného spuštění elektrického nástroje.*

d) Nepoužívané elektrické nástroje skladujte mimo dosah dětí a nedovoďte, aby s elektrickým nástrojem pracovaly osoby, které nejsou seznámeny s ním nebo s pokyny k jeho používání.

*Elektrické nástroje v rukou nevyškolených uživatelů jsou nebezpečné.*

e) Udržujte elektrické nástroje. Kontrolujte případná vychýlení nebo sevření pohybujících se částí, poškození části a jakékoli ostatní podmínky, které mohou mít vliv na provoz elektrických nástrojů.

*V případě poškození nechte elektrický nástroj před jeho dalším použitím opravit.*

*Mnoho nehod vzniká v důsledku nesprávné údržby elektrických nástrojů.*

f) Udržujte řezací nástroje ostré a čisté.

*Správně udržované řezací nástroje s ostrými řeznými hranami se méně pravděpodobně zaseknou a lépe se ovládají.*



- g) Elektrický nástroj, příslušenství, vsazené části atd. používejte v souladu s těmito pokyny. Berte přitom zřetel na pracovní podmínky a prováděnou práci.

*Použití elektrického nástroje k jinému než určenému účelu může způsobit nebezpečnou situaci.*

5) Servis

- a) Servis vašeho elektrického nástroje svěřte kvalifikovanému opraváři, který použije pouze identické náhradní díly.

*Tak bude i nadále zajištěna bezpečnost elektrického nástroje.*

**PREVENTIVNÍ OPATŘENÍ**

Nedovolte přístup dětem a slabomyslným osobám.

Pokud nástroje nepoužíváte, měli byste je skladovat mimo dosah dětí a slabomyslných osob.

**BEZPEČNOSTNÍ OPATŘENÍ PŘI POUŽITÍ FRÉZY**

1. Provoz při ovládání jednou rukou je nestabilní a nebezpečný. Zajistěte, abyste během provozu pevně uchopili obě rukojeti.
2. Nástavec je bezprostředně po ukončení provozu velmi horký. Nedotýkejte se z jakéhokoli důvodu holýma rukama nástavce.

**PARAMETRY**

Model	M12VE	M12SE
Napětí (podle oblastí)*	(110V, 120V, 220V, 230V, 240V) ~	
Vstupní příkon*	2000 W	1700 W
Velikost upínacího pouzdra	12 mm nebo 1/2"	
Rychlost bez zatížení	8000 – 22000 min <sup>-1</sup>	22000 min <sup>-1</sup>
Zdvih hlavní části	65 mm	
Hmotnost (bez přívodního kabelu a standardního příslušenství)	5,3 kg	

\* Zkontrolujte, prosíme, štítek na výrobku. Štítek podléhá změnám v závislosti na oblastech použití.

**STANDARDNÍ PŘÍSLUŠENSTVÍ**

- (1) Paralelní vedení ..... 1
- (2) Vedení šablony ..... 1
- (3) Klíč ..... 1
- (4) Šroub s křídlovou hlavou (A) ..... 2
- (5) Pojistná pružina ..... 2

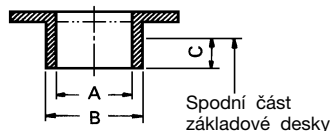
Zkontrolujte standardní příslušenství výrobku, neboť rozsah příslušenství je rozdílný podle země určení.

Standardní příslušenství podléhá změnám bez upozornění.

**DOPLŇKOVÉ PŘÍSLUŠENSTVÍ**

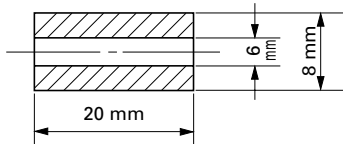
– Prodává se zvlášť

- (1) Vedení šablony



A	B	C
16,5 mm	18 mm	4,5 mm
18,5 mm	20 mm	
25,5 mm	27 mm	
28,5 mm	30 mm	

- (2) Upínací pouzdro (8 × 6)



- (3) Upínací pouzdro (8 mm)  
 (4) Upínací pouzdro (1/4")  
 (5) Montážní sada lapače prachu (**Obr. 15**)  
 (6) Otočný regulátor jemného seřízení (**Obr. 15**)  
 (7) Přímé vedení (**Obr. 16**)  
 Doplňky podléhají změnám bez předchozího upozornění.

## POUŽITÍ

- Dřevoobráběcí práce na obrobcích vystředěných na drážkování a zkosení.

## PŘED POUŽITÍM

1. **Zdroj napětí**  
 Ujistěte se, že používaný zdroj napětí splňuje požadavky specifikované na štítku výrobku.
2. **Spínač**  
 Ujistěte se, že spínač je v poloze vypnuto. Pokud je zástrčka zasunuta v zásuvce elektrického proudu a spínač je v poloze „ON“, nástroj začne okamžitě itě pracovat, a to může způsobit vážný úraz.
3. **Prodlužovací kabel**  
 Pokud je pracoviště vzdáleno od zdroje, použijte prodlužovací kabel o správné tloušťce a kapacitě. Je třeba, aby prodlužovací kabel byl co nejkratší.
4. **Nastavení úhlu připevnění rukojeti**  
 Jak je ukázáno na **obr. 1**, úhel připevnění rukojeti může být nastaven ve třech stupních. Použijte větší křížový šroubovák k povolení šroubu s šestihrannou hlavou na rukojeti, nastavte rukojeť do požadované polohy a opět šroub utáhněte.

## INSTALACE A DEMONTÁŽ NÁSTAVCŮ

### UPOZORNĚNÍ

- Ujistěte, že jste vypnuli přívod proudu a odpojili zástrčku z elektrické zásuvky, abyste zabránili závažným nehodám.
1. **Instalace nástavců**  
 (1) Vyčistěte a zasuňte stopku nástavce do upínacího pouzdra tak, aby stopka dosedla na doraz, potom ji vysuňte zpět přibližně 2 mm.  
 (2) S vloženým nástavcem a stisknutým pojistným kolíkem přidržujícím hřídel motoru pevně dotáhněte klíčem velikosti 23 mm upínací pouzdro ve směru chodu hodinových ručiček. (z pohledu zespodu vrchní frézky). (**Obr. 2**)

### POZOR

- Ujistěte se, že upínací pouzdro je po vložení nástavce pevně dotaženo. V případě nedodržení tohoto pokynu může dojít k poškození upínacího pouzdra.
- Zajistěte, aby pojistný kolík nebyl po dotažení upínacího pouzdra zasunutý do hřídele motoru. V případě nedodržení tohoto pokynu může dojít k poškození upínacího pouzdra, pojistného kolíku a hřídele motoru.

- (3) Při použití stopky nástavce o průměru 8 mm nebo 1/4", vyměňte dodané upínací pouzdro za upínací pouzdro o průměru 8 mm nebo 1/4", které je poskytováno jakožto volitelné příslušenství.

### 2. Demontáž nástavců

Při demontáži nástavců postupujte v opačném pořadí než při instalaci nástavců.

### POZOR

Zajistěte, aby pojistný kolík nebyl po dotažení upínacího pouzdra zasunutý do hřídele motoru. V případě nedodržení tohoto pokynu může dojít k poškození upínacího pouzdra, pojistného kolíku a hřídele motoru.

## ZPŮSOB POUŽITÍ HORNÍ FRÉZKY

### 1. Nastavení hloubky řezu. (**Obr. 3**)

- (1) Pro nastavení hloubky řezu použijte tyčku zarážky.
  - ① Umístěte nářadí na rovnou plochu dřeva.
  - ② Otočte těleso zarážky tak, že část, ke které není upevněn seřizovací šroub hloubky řezu na tělese zarážky, se přesune k spodní části tyčky zarážky. Povolte šroub s křídlovou hlavou, aby se tyčka zarážky mohla dostat do styku s tělesem zarážky.
  - ③ Uvolněte pojistnou páčku a zatlačte na tělo nářadí, až se nástavec právě dotkne rovné plochy. V tomto okamžiku dotáhněte pojistnou páčku. (**Obr. 4**)
  - ④ Utáhněte šroub s křídlovou hlavou. Vyrovnajte indikátor hloubky s ryskou „0“ stupnice.
  - ⑤ Povolte šroub s křídlovou hlavou a zvedněte, až se ukazatel vyrovná s dílkem stupnice odpovídajícím požadované hloubce řezu. Dotáhněte šroub s křídlovou hlavou.
  - ⑥ Uvolněte pojistnou páčku a zatlačte na tělo nářadí dolů, až těleso zarážky dosáhne požadovanou hloubku řezu.
- (2) Jak je znázorněno na **obr. 5 (a)**, uvolněním dvou matic na závitové tyči a jejich přesunutím dolů se umožní pohyb nástavce dolů do koncové polohy, pokud je pojistná páčka uvolněná. To je výhodné v případě, když přesunujete horní frézku pro vyrovnání nástavce s polohou řezání.

Dotáhněte horní a spodní matice pro zajištění hloubky řezu tak, jak je znázorněno na **obr. 5 (b)**.

- (3) Pokud nepoužíváte stupnici pro nastavení hloubky řezu, zatlačte tyčku zarážky nahoru, aby nepřekážela.

### 2. Těleso zarážky (**Obr. 6**)

Dva seřizovací šrouby řezu upevněné k tělesu zarážky lze nastavit současně na 3 různé hloubky řezu. Pro dotažení matic použijte klíč, aby se seřizovací šrouby hloubky řezu nemohly uvolnit.

### 3. Vedení horní frézky

### POZOR

- Ujistěte, že jste vypnuli přívod proudu a odpojili zástrčku z elektrické zásuvky, abyste zabránili závažným nehodám.

- (1) Vedení šablony

Vedení šablony použijte tehdy, když používáte šablonu k výrobě velkého množství výrobků stejného tvaru. Zajistěte vedení šablony k základové desce horní frézky prostřednictvím 2 pomocných šroubů tak, jak je zobrazeno na **obr. 7**. Nyní se ujistěte, že je pohledová strana vedení šablony obrácena ke spodní ploše základní desky horní frézky. Šablona tvaruje formu vyrobenou z překližky nebo tenkého řeziva.

Když vyrábíte šablonu, věnujte zvýšenou pozornost pokynům uvedeným níže a znázorněným na **obr. 8**. Používáte-li horní frézu podél vnitřní plochy šablony, rozměry hotového výrobku budou menší než rozměry šablony o velikost rovnou rozměru "A", tzn. rozdílu mezi poloměrem vedení šablony a poloměrem nástavce. Toto platí opačně tehdy, když používáte horní frézu podél vnějšího povrchu šablony. Zajistěte šablonu vůči obrobku. Posunujte horní frézu tak, aby se vedení šablony pohybovalo podél šablony, jak je znázorněno na **obr. 9**.

(2) Paralelní vedení (**Obr. 10**)

Paralelní vedení použijte pro sražení hran a drážkování podél strany materiálů.

- ① Zasuňte vodičí tyč do otvoru v základové desce, nastavte vzdálenost mezi nástavcem a plochou vedení a poté pevně dotáhněte šroub s křídlovou hlavou (A).
- ② Pevně přimontujte spodní část základové desky ke zpracovávanému povrchu materiálů tak, jak je zobrazeno na **obr. 11**. Posouvejte horní frézu a přitom udržujte vodičí plochu na povrchu materiálů.

**4. Nastavení otáček (pouze model M12VE)**

M12VE má systém elektronické kontroly, který umožňuje plynule měnit otáčky.

Poloha na stupnici „1“ je pro minimální otáčky a poloha „6“ pro maximální otáčky, jak je zobrazeno na **obr. 12**.

**5. Řezání**

**POZOR**

- Při práci s tímto nářadím používejte ochranu zraku.
  - Při práci s tímto nářadím nepřibližujte ruce, obličej a ostatní části těla k nástavci a jiným otáčejícím se dílům.
- (1) Vyjměte nástavec z obrobků a stiskněte přepínací páčku do polohy ON - Zapnuto, jak je znázorněno na **obr. 13**. Nezhahujte řezání, pokud nebyly dosaženy plné otáčky.
  - (2) Nástavec se otáčí ve směru chodu hodinových ručiček (směr šipky uvedený na základové desce). Pro získání maximální účinnosti řezání posunujte horní frézu ve shodě se směry posuvu znázorněné na **obr. 14**.

**POZNÁMKA**

Pokud se používá opotřebený nástavec pro zhotovování hlubokých drážek, může vzniknout vysoký pronikavý hluk řezání.

Výměnou opotřebeného nástavce za nový se vysoký pronikavý hluk odstraní.

**POUŽITÍ VOLITELNÉHO PŘÍSLUŠENSTVÍ**

- (1) Montážní sada lapače prachu (**Obr. 15**)  
Přípevněte čistič montážní sady lapače prachu ke sběrači prachu.  
Způsoby montáže jsou uvedeny v pokynech pro použití, které jsou přiloženy k montážní sadě.
- (2) Otočný regulátor jemného seřízení (**Obr. 15**)  
Připojte otočný regulátor jemného seřízení pro jemné nastavení hloubky řezu.  
Způsoby montáže jsou uvedeny v pokynech pro použití, které jsou přiloženy k montážní sadě.

**ÚDRŽBA A KONTROLA**

**1. Olejování**

Abyste se zaručili hladký svislý pohyb horní frézy, čas od času naneste několik kapek strojního oleje na posuvné části sloupků a koncové konzoly.

**2. Kontrola šroubů**

Pravidelně zkontrolujte všechny šrouby a ujistěte se, že jsou správně utažené. Pokud najdete některé šrouby uvolněné, ihned je utáhněte. Neutažené šrouby mohou vést k vážnému riziku.

**3. Údržba motoru**

Vinutí motoru je srdce elektrického zařízení. Ujistěte se, že vinutí není poškozené nebo vlhké vodou nebo olejem.

**4. Kontrola uhlíkových kartáčků**

Za účelem Vaší trvalé bezpečnosti a ochrany proti úrazu elektrickým proudem by mělo kontrolu uhlíkových kartáčků a jejich výměnu na tomto nářadí provádět POUZE Autorizované Servisní Středisko firmy Hitachi.

**5. Výměna přívodní kabelu**

Pokud dojde k poškození přívodního kabelu nářadí, je třeba nářadí zaslat do Autorizovaného Servisního Střediska firmy Hitachi pro provedení výměny kabelu.

**6. Seznam servisních položek**

**POZOR:**

Opravy, modifikace a kontroly zařízení Hitachi musí provádět Autorizované servisní středisko Hitachi.

Tento seznam servisních položek bude užitečný, předložíte-li jej s vaším zařízením Autorizovanému servisnímu středisku Hitachi společně s požadavkem na opravu nebo další servis.

Při obsluze a údržbě elektrických zařízení musí být dodržovány bezpečnostní předpisy a normy platné v každé zemi, kde je výrobek používán.

**MODIFIKACE:**

Výrobky firmy Hitachi jsou neustále zdokonalovány a modifikovány tak, aby se zavedly nejposlednější výsledky výzkumu a vývoje.

Následně, některé díly mohou být změněny bez předěšlého oznámení.

**ZÁRUKA**

Ručíme za to, že elektrické nářadí Hitachi splňuje zákonné/místně platné předpisy. Tato záruka nezahrnuje závady nebo poškození vzniklé v důsledku nesprávného použití, hrubého zacházení nebo normálního opotřebením. V případě reklamace zašlete prosím elektrické nářadí v nerozebraném stavu společně se ZÁRUČNÍM LISTEM připojeným na konci těchto pokynů pro obsluhu do autorizovaného servisního střediska firmy Hitachi.

**POZNÁMKA**

Vlivem stále pokračujícího výzkumného a vývojového programu HITACHI mohou zde uvedené parametry podléhat změnám bez předchozího upozornění.

---

---

## Informace o hluku a vibracích

Měřené hodnoty byly určeny podle EN60745 a deklarovány ve shodě s ISO 4871.

### M12VE

Změřená vážená hladina akustického výkonu A: 94 dB(A)

Změřená vážená hladina akustického tlaku A: 83 dB(A)

Neurčitost KpA: 3 dB(A)

Typická vážená střední hodnota zrychlení nepřesahuje:  
4,4 m/s<sup>2</sup>

### M12SE

Změřená vážená hladina akustického výkonu A: 95 dB(A)

Změřená vážená hladina akustického tlaku A: 84 dB(A)

Neurčitost KpA: 3 dB(A)

Typická vážená střední hodnota zrychlení nepřesahuje:  
4,4 m/s<sup>2</sup>

Použijte ochranu sluchu.

---

---

## GENEL ELEKTRİKLİ ALET GÜVENLİK UYARILARI

## ⚠ DİKKAT

Tüm güvenlik uyarılarını ve tüm talimatları okuyun.

Uyarılara ve talimatlara uyulmaması elektrik çarpmasına, yangına ve/veya ciddi yaralanmaya neden olabilir.

Bu kılavuzu gelecekte başvurmak üzere saklayın.

Uyarılarda kullanılan "elektrikli alet" terimi, şebeke elektrikle çalışın (kablolu) veya pille çalışın (kablesiz) elektrikli aletinizi belirtir.

## 1) Çalışma alanının güvenliği

- Çalışma alanı temiz ve iyi aydınlatılmış olmalıdır.**  
*Dağınık veya karanlık alanlar kazalara davetiye çıkarır.*
- Elektrikli aletleri yanıcı sıvı, gaz veya toz patlayıcı maddelerin bulunduğu ortamlarda çalıştırmayın.**  
*Elektrikli aletlerin çıkardığı kıvılcıklar toz veya gaz halinde bu maddeleri ateşleyebilir.*
- Bir elektrikli aletle çalışırken çocukları ve izleyicileri uzaklaştırın.**  
*Dikkatinizin dağılması kontrolü kaybetmenize neden olabilir.*

## 2) Elektrik güvenliği

- Elektrikli aletin fişi elektrik prizine uygun olmalıdır.**  
Fişi herhangi bir şekilde değiştirmeyin.  
**Topraklanmış elektrikli aletlerle herhangi bir adaptör kullanmayın.**  
*Fişlerde değişiklik yapılmaması ve uygun prizlerde kullanılması elektrik çarpması riskini azaltacaktır.*
- Borular, radyatörler, fırınlar ve buzdolapları gibi topraklanmış yüzeylerle gövde temasından kaçının.**  
*Vücudunuzun toprakla temasa geçmesi halinde elektrik çarpması riski artar.*
- Elektrikli aletleri yağmura veya ıslak ortamlara maruz bırakmayın.**  
*Elektrikli alete su girmesi elektrik çarpması riskini artıracaktır.*
- Elektrikli kablolarına zarar vermeyin.** Elektrikli aleti taşımak, çekmek veya fişini prizden çıkarmak için kabloyu kullanmayın.  
*Kabloyu ısıdan, yağdan, keskin kenarlardan veya hareketli parçalardan uzak tutun.  
Hasar görmüş veya dolaşmış kablolar elektrik çarpması riskini artırır.*
- Elektrikli aleti açık alanda kullanırken, açık alanda kullanıma uygun bir uzatma kablosu kullanın.**  
*Açık alanda kullanıma uygun bir kablo kullanılması elektrik çarpması riskini azaltır.*
- Eğer bir elektrikli aletin ıslak bir yerde kullanılması kaçınılmaz ise, artık akım cihazıyla (RCD) korunan bir güç kaynağı kullanın.**  
*RCD kullanılması elektrik çarpması riskini azaltır.*

## 3) Kişisel emniyet

- Bir elektrikli alet kullanırken daima tetikte olun;** yaptığınız işi izleyin ve sağduyulu davranın.  
*Aleti yorgunken, alkol veya ilaç etkisi altındayken kullanmayın.  
Elektrikli aletleri kullanırken göstereceğiniz bir anlık dikkatsizlik ciddi yaralanmayla sonuçlanabilir.*
- Kişisel koruyucu donanım kullanın.** Daima koruyucu gözlük takın.  
*Uygun koşullar için kullanılan toz maskesi, kaymaz emniyet ayakkabıları, kask veya kulak koruyucu gibi koruyucu ekipmanlar yaralanmaları azaltacaktır.*

- Aletin istenmeden çalışmasını engelleyin.** Aleti güç kaynağına ve/veya akü ünitesine bağlamadan, kaldırmadan veya taşımadan önce, güç düğmesinin kapalı konumunda olduğundan emin olun.  
*Elektrikli aletleri parmağınızın güç düğmesinin üzerinde olarak taşımamız veya güç düğmesi açılmış durumda fişini takmamız kazalara davetiye çıkarır.*
  - Aletin gücünü açmadan önce alet üzerindeki ayar veya somun anahtarlarını çıkarın.**  
*Aletin dönen parçalarından birine bağlı kalan bir somun anahtarı veya ayar anahtarı yaralanmaya yol açabilir.*
  - Çok fazla yaklaşmayın.** Uygun bir adım mesafesi bırakın ve sürekli olarak dengeyi koruyun.  
*Böylece, beklenmedik durumlarda aleti daha iyi kontrol etmeniz mümkün olur.*
  - Uygun şekilde giyinin.** Bol elbiseler giymeyin ve takı eşyaları takmayın. Saçlarınızı, elbisenizi ve eldivenlerinizi hareketli parçalardan uzak tutun.  
*Bol elbiseler, takılar veya uzun saçlar hareketli parçalara takılabilir.*
  - Eğer toz çekme ve toplama bağlantıları için gerekli aygıtlar sağlanmışsa, bunların bağlı olduğundan ve doğru şekilde kullanıldığından emin olun.**  
*Toz toplama kullanımı, tozla ilişkili tehlikeleri azaltabilir.*
- 4) Elektrikli aletin kullanımı ve bakımı
- Elektrikli aleti zorlamayın.** Yapacağınız iş için doğru alet kullanın.  
*Doğru alet, işinizi daha iyi ve tasarlanmış olduğu hız değerinde daha güvenli şekilde yapacaktır.*
  - Elektrikli alet güç düğmesinden açılıp kapanmıyorsa, aleti kullanmayın.**  
*Güç düğmesiyle kontrol edilemeyen bir alet tehlikelidir ve tamir edilmeden kullanılmamalıdır.*
  - Herhangi bir ayar yapmadan, aksesuarları değiştirmeden veya aleti saklamadan önce fişi güç kaynağından ve/veya akü ünitesinden sökün.**  
*Bu koruyucu güvenlik önlemleri, elektrikli aletin kazayla çalışması riskini azaltır.*
  - Atıl durumdaki elektrikli aletleri çocukların ulaşamayacağı bir yerde saklayın ve elektrikli alet ve bu kullanım talimatları hakkında bilgi sahibi olmayan kişilerin aleti kullanmasına izin vermeyin.**  
*Elektrikli aletler eğitimsiz kullanıcıların elinde tehlikelidir.*
  - Elektrikli aletin bakımını yapın.** Hareketli parçalarda yanlış hizalanma veya sıkışma olup olmadığını, kırık parça olup olmadığını ve elektrikli aletin çalışmasını etkileyebilecek diğer koşulları kontrol edin.  
*Eğer hasar varsa, kullanmadan önce aleti tamir ettirin. Kazaların çoğu elektrikli aletlere kötü bakım işlemleri uygulanmasından kaynaklanmaktadır.*
  - Aletleri keskin ve temiz tutun.**  
*Uygun şekilde bakımı yapılan, keskin kenarlara sahip aletlerin sıkışma ihtimali daha azdır ve kontrol edilmesi daha kolaydır.*
  - Elektrikli aleti, aksesuarları, uçları, v.b., bu talimatlara uygun şekilde, çalışma koşullarını ve yapılacak işi göz önünde bulundurarak kullanın.**  
*Elektrikli aletin amaçlanan kullanımlardan farklı işlemler için kullanılması tehlikeli bir duruma yol açabilir.*
- 5) Servis
- Elektrikli aletinizin servisini sadece orijinal yedek parçalar kullanmak suretiyle uzman bir tamirciye yaptırın.**  
*Böylece, elektrikli aletin güvenli kullanımı sağlanacaktır.*

## ÖNLEM

Çocukları ve zayıf kişileri uzak tutun.

Alet, kullanılmadığı zamanlarda çocukların ve zayıf kişilerin ulaşamayacağı bir yerde saklanmalıdır.

## FREZE MAKİNESİ KULLANIRKEN ÖNERİLEN ÖNLEMLER

1. Tek elle kullanım dengesiz ve tehlikelidir. Çalıştırırken bütün tutma yerlerini kavrandığınızdan emin olun .
2. Uç, çalışmanın hemen ardından çok sıcak olacaktır. Her ne sebeple olursa olsun uca çıplak elle dokunmayın.

## TEKNİK ÖZELLİKLER

Model	M12VE	M12SE
Voltaj (bölgelere göre)*	(110V, 120V, 220V, 230V, 240V) ~	
Güç girişi*	2000 W	1700 W
Bağlama Aynası Kapasitesi	12 mm veya 1/2"	
Yüksüz hız	8000 – 22000 min <sup>-1</sup>	22000 min <sup>-1</sup>
Ana Gövde Stroku (hareketi)	65 mm	
Ağırılık (kablo ve standart aksesuarlar hariç)	5,3 kg	

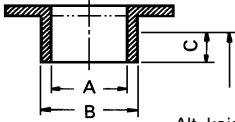
\* Bu değer bölgeden bölgeye değişiklik gösterdiği için ürünün üzerindeki plakayı kontrol etmeyi unutmayın.

## STANDART AKSESUARLAR

- (1) Paralel kılavuz ..... 1
  - (2) Şablon kılavuzu ..... 1
  - (3) Anahtar ..... 1
  - (4) Kelebek civatası (A) ..... 2
  - (5) Kilit yayı ..... 2
- Bölgelere göre değişiklikler yapıldığından ürün üzerindeki standart aksesuarları kontrol ettiğinizden emin olun. Standart aksesuarlarda önceden bildirimde bulunulmadan değişiklik yapılabilir.

## İSTEĞE BAĞLI AKSESUARLAR – ayrıca satılır

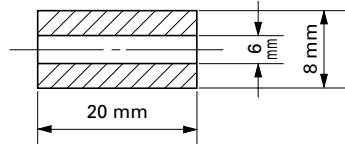
- (1) Şablon kılavuzu



Alt kaidenin altı

A	B	C
16,5 mm	18 mm	4,5 mm
18,5 mm	20 mm	
25,5 mm	27 mm	
28,5 mm	30 mm	

- (2) Bağlama aynası (8 × 6)



- (3) Bağlama aynası (8 mm)
- (4) Bağlama aynası (1/4")
- (5) Toz toplama takımı (Şek. 15)
- (6) İnce ayar topuzu (Şek. 15)
- (7) Düz kılavuz (Şek. 16)

İsteğe bağlı aksesuarlarda önceden bildirimde bulunulmadan değişiklik yapılabilir.

## UYGULAMALAR

- Kanal açma ve pah kırma üzerine yapılan ağaç işleri.

## ALETİ KULLANMADAN ÖNCE

### 1. Güç kaynağı

Kullanılan güç kaynağının, ürünün üzerinde bulunan plakada belirtilen güç gerekliliklerine uygun olduğundan emin olun.

### 2. Açma/ Kapama anahtarı

Açma/ kapama anahtarının OFF konumunda olduğundan emin olun. Açma/ kapama anahtarı ON konumundayken aletin fişi prize takılırsa, alet derhal çalışmaya başlar ve ciddi kazalar meydana gelebilir.

### 3. Uzatma kablosu

Çalışma alanı güç kaynağından uzakta olduğunda, yeterli kalınlıkta ve belirtilen gücü kaldıracak bir uzatma kablosu kullanın. Uzatma kablosu olabildiğince kısa tutulmalıdır.

#### 4. Tutamağın bağlantı açısının ayarlanması

**Şekil 1**'de görüldüğü gibi, tutamak bağlantı açısı üç kademesinde ayarlanabilir. Tutamağa tespit edilmiş makine vidasını gevşetmek için artı uçlu bir tornavida kullanın; tutamağı istenen konuma ayarlayın ve makine vidasını tekrar sıkın.

### UÇLARIN YERLEŞTİRİLMESİ VE ÇIKARTILMASI

#### UYARI

Ciddi problemlerin önüne geçebilmek için güç sviçini kapatıp fişi prizden çektiğimize emin olun.

#### 1. Uçların yerleştirilmesi

- (1) Ucuun gevşesini temizleyip aynada dibe kadar takın, ardından 2 mm kadar geriye dışarı çıkartın.
- (2) Uç takılıyken ve armatür milini tutan kilit pimine basarken 23 mm anahtarla aynayı saat yönünde sağlam bir şekilde sıkıştırın. (frezeyle alttan bakılırsa). (**Şekil 2**)

#### DİKKAT

- Bir uç takıldıktan sonra aynanın sağlam bir şekilde sıkıştırıldığından emin olun. Aksi takdirde aynada hasar oluşabilir.
- Aynayı sıkıştırdıktan sonra kilit pimin armatür miline takılı olmadığından emin olun. Bunu yapmamak aynada, kilit pimde ve armatür milinde hasara yol açacaktır.
- (3) 8 mm veya 1/4" çaplı silindirik şanklı matkap ucu kullanırken, 8 mm veya 1/4" kovan tipi kilitleme tertibatını opsiyonel aksesuar olarak temin edilen 8 mm veya 1/4" çaplı silindirik şanklı matkap ucu için olan tertibatla değiştirin.

#### 2. Uçları çıkarırken

Uçları çıkarıp takarken izlediğiniz adımları geriye doğru sırayla takip ederek uygulayın.

#### DİKKAT

Aynayı sıkıştırdıktan sonra kilit pimin armatür miline takılı olmadığından emin olun. Bunu yapmamak aynada, kilit pimde ve armatür milinde hasara yol açacaktır.

### FREZE AÇMA NASIL KULLANILMALIDIR

#### 1. Kesme derinliğinin ayarlanması. (Şekil 3)

- (1) Kesme derinliğini ayarlamak için stoper direği kullanın.
  - ① Aleti düz bir ağaç yüzey üzerine yerleştirin.
  - ② Stoper bloğu çevirin böylece stoper bloğundaki kesme derinliği ayar vidasının bağlı olmadığı kısım stoper direği altına gelecektir. Kelebek civatayı, durdurucu çubuğun durdurucu bloğa temas etmesine izin verecek şekilde gevşetin.
  - ③ Kilit kolu gevşetin ve alet gövdesine uçlar düz yüzeye ancak değene kadar basın. Bu noktada kilit kolu sıkıştırın. (**Şekil 4**)
  - ④ Kelebek civatayı sıkın. Derinlik göstergesini ölçüğün "0" kademesi ile hizalayın.
  - ⑤ Kelebek civatayı gevşetin ve gösterge kademesiyle hizalanarak istenen kesme derinliğini gösterinceye kadar kaldırın. Kelebek civatayı sıkın.
  - ⑥ Kilit kolunu gevşetin ve alet gövdesini istenilen kesme derinliğini sağlamak için aşağı stoper bloğuna kadar bastırın.

- (2) **Şekil 5 (a)**'da gösterildiği şekilde civata sütun üzerindeki iki somunu çözmek ve onları aşağı indirmek, kilit kol gevşetildiğinde sizin aşağıya ucun sonuna kadar imnenize imkan verecektir. Bu işlem frezeyi, ucunu kesme pozisyonuyla hiza yapmak için hareket ettirenken faydalı olacaktır.

**Şekil 5 (b)**'de gösterildiği şekilde kesme derinliğini sabitlemek için üst ve alt somunları sıkıştırın.

- (3) Kesme derinliğini ayarlamak için cetveli kullanmıyorsanız, önünüzde geçmemesi için stoper sütunu yukarı itin.

#### 2. Stoper bloğu (Şekil 6)

Stoper bloğuna bağlı 2 kesme derinliği ayar vidası aynı anda 3 ayrı kesme derinliği belirlemede kullanılabilir. Bu sırada kesme derinliği ayar vidalarının gevşeyip çıkmamaları için Somunları bir anahtar kullanarak sıkıştırın.

#### 3. Frezeyle kılavuzla yön verilmesi

##### UYARI

Ciddi problemlerin önüne geçebilmek için güç sviçini kapatıp fişi prizden çektiğimize emin olun.

- (1) Şablon kılavuz

Çok miktarda aynı şekil üründen yapmak için şablon kullanacaksanız şablon kılavuzu kullanın.

**Şekil 7**'da gösterildiği şekilde şablon kılavuzu frezenin altına iki aksesuar vidayla sabitleyin. Bu arada şablon kılavuzun çıkıntılı tarafının frezenin altının alt yüzüyle yüzleştiğinden emin olun.

Şablon, kontrol plak veya ince tahtadan yapılmış bir profil çıkartma kalıbidir.

Bir şablon hazırlarken **Şekil 8**'de gösterilen ve aşağıda açıklanan meselelere özellikle dikkat edin.

Frezeyle şablonun iç düzlemi boyunca kullanırken, bitmiş ürünün ölçüleri şablon kılavuz yarıçapı ile ucun yarıçap farkı kadar olan bir "A" ölçüsü kadar şablonun ölçüsünden küçük olacaktır. Frezeyi şablonun dış kenarı boyunca kullanırken bunun tersi geçerli olacaktır. Şablonu iş parçasına sabitleyin. **Şekil 9**'de gösterildiği gibi frezeyi şablon kılavuzunun şablon boyunca hareket ettiği tarzda sürün.

- (2) Paralel kılavuz (**Şekil 10**)

Malzeme tarafı boyunca yiv ve oluk açmak için paralel kılavuz kullanın.

- ① Kılavuz çubuğu tabandaki deliğe sokun, matkap ucu ve kılavuz yüzeyi arasındaki mesafeyi ayarlayın ve ardından kelebek civatayı (A) iyice sıkın.
- ② **Şekil 11**'de görüldüğü gibi, kaide altını işlenen malzeme üzerine emniyetli bir şekilde ilştirin. Kılavuz düzlemini malzeme üzerinde tutarak frezeyi besleyin (keserek ilerleyin).

#### 4. Dönüş hızının ayarlanması (yalnızca model M12VE)

M12VE modeli kademesiz olarak devir/dakika ayarı yapabilen bir elektronik kontrol sistemine sahiptir.

**Şekil 12**'da gösterildiği şekilde kadran konumu "1" minimum hız, konum "6" maksimum hıza verilmiştir.

#### 5. Kesme

##### DİKKAT

- Bu aleti çalıştırırken emniyet gözlükleri takın.
- Aleti çalıştırırken ellerinizi, yüzünüzü ve vücudunuzun diğer kısımlarını uçlardan ve bütün diğer döner parçalardan uzak tutun.
- (1) **Şekil 13**'de gösterildiği şekilde ucu iş parçasından çıkartın ve düğme dilini yukarı "ON" (AÇIK) konumuna getirin. Uç, dönme üst hızına ulaşmadan kesme işlemine başlamayın.
- (2) Uç saat yönünde dönecektir. (ok yönü alt kısımda işlenmiştir). Maksimum kesme etkinliğini sağlamak için freze beslemesini **Şekil 14**'da verilen besleme talimatlarına uygun şekilde yapın.

##### NOT

Eğer derin kanalları açmakta aşınmış bir uç kullanılırsa yüksek perdeden bir kesme sesi çıkabilir.

Bu yüksek perdeden ses, aşınmış ucun yerine yeni bir uç takılmasıyla ortadan kalkacaktır.

## SEÇMELİ AKSESUARLARIN KULLANILMASI

- (1) Toz toplayıcı seti (**Şekil 15**)  
Tozu toplamak için, toz toplayıcı seti temizleyicisini bağlayın.  
Montaj yöntemleri hakkında bilgi için, Lütfen setle birlikte gelen kullanma talimatlarına bakın.
- (2) İnce ayar topuzu (**Şekil 15**)  
Kesme derinliğine ince ayar vermek için ince ayar topuzunu takın.  
Yerleştirme metodları için takımla verilen kullanma talimatlarına başvurun.

## BAKIM VE İNCELEME

- 1. Yağlama**  
Frezinin takıntısız dikey hareketini sağlamak için sütunun kayan kısımlarına ve uç kelepçelere ara sıra birkaç damla makine yağı uygulayın.
- 2. Montaj vidalarının incelenmesi**  
Tüm montaj vidalarını düzenli olarak inceleyin ve sağlam şekilde sıkılı olduğundan emin olun. Gevşeyen vidaları derhal sıkın. Gevşemiş vidalar ciddi tehlikelere yol açabilir.
- 3. Motorun incelenmesi**  
Motor biriminin sargıları, bu ağır iş aletinin "kalbidir". Sargının hasar görmediğinden ve/veya yağ ya da su ile ıslanmadığından emin olun.
- 4. Kömürlerin incelenmesi**  
Güvenliğiniz ve elektrik çarpmasına karşı koruma için bu alette kömürlerin incelenmesi ve değiştirilmesi sadece Hitachi Yetkili Servis Merkezi tarafından yapılmalıdır.
- 5. Elektrik kablosunun değiştirilmesi**  
Aletin elektrik kablosu hasar görmüşse, kablunun değiştirilmesi için alet Hitachi Yetkili Servis Merkezine götürülmelidir.
- 6. Servis parçaları listesi**

### DEĞİŞİKLİKLER

Hitachi Ağır İş Aletleri en son teknolojik ilerlemelerle uygun olarak sürekli değiştirilmekte ve geliştirilmektedir. Dolayısıyla, bazı kısımlarda önceden bildirimde bulunulmadan değişiklik yapılabilir.

## GARANTİ

Hitachi Elektrikli El Aletlerine ülkelere özgü hukuki düzenlemeler çerçevesinde garanti vermekteyiz. Bu garanti, yanlış veya kötü kullanım, normal aşınma ve yıpranmadan kaynaklanan arıza ve hasarları kapsamamaktadır. Şikayet durumunda, Elektrikli El Aleti, sökülmemiş bir şekilde, bu kullanım kılavuzunun sonunda bulunan GARANTİ BELGESİYLE birlikte bir Hitachi yetkili servis merkezine gönderilmelidir.

## NOT

HITACHI'nin süregelen araştırma ve geliştirme programına bağlı olarak burada belirtilen teknik özelliklerde önceden bildirimde bulunulmadan değişiklik yapılabilir.

**Havadan yayılan gürültü ve titreşimle ilgili bilgiler**  
Ölçülen değerlerin EN60745 ve ISO 4871'e uygun olduğu tespit edilmiştir.

### M12VE

Ölçülmüş A-ağırlıklı gürültü güç derecesi: 94 dB(A)  
Ölçülmüş A-ağırlıklı gürültü güç derecesi: 83 dB(A)  
Belirsiz KpA: 3 dB(A)

Tipik ağırlıklı ortalama karekök ivme değeri: 4,4 m/s<sup>2</sup>

### M12SE

Ölçülmüş A-ağırlıklı gürültü güç derecesi: 95 dB(A)  
Ölçülmüş A-ağırlıklı gürültü güç derecesi: 84 dB(A)  
Belirsiz KpA: 3 dB(A)

Tipik ağırlıklı ortalama karekök ivme değeri: 4,4 m/s<sup>2</sup>

Kulak koruyucusu kullanın.



## AVERTISMENTE GENERALE PRIVIND SIGURANȚA ÎN FOLOSIREA SCULEI ELECTRICE

### AVERTISMENT

Citiți toate avertismentele privind siguranța și toate instrucțiunile.

*Nerespectarea avertismentelor și a instrucțiunilor poate avea ca efect producerea de șocuri electrice, incendii și/ sau vătămări grave.*

**Păstrați toate avertismentele și toate instrucțiunile, pentru a le putea consulta pe viitor.**

*Termenul "sculă electrică" prezent în toate avertismentele de mai jos se referă la scula dumneavoastră electrică alimentată la priză (cu cablu de alimentare) sau la scula electrică alimentată de la acumulatori (fără cablu de alimentare).*

#### 1) Siguranța în zona de lucru

##### a) Păstrați zona de lucru curată și bine luminată.

*Zonele de lucru dezordonate și întunecate predispun la accidente.*

##### b) Nu utilizați sculele electrice în atmosferă explozivă, cum ar fi în prezența lichidelor, gazelor sau a prafurilor inflamabile.

*Sculele electrice produc scânteii care pot aprinde praful sau aburul.*

##### c) Țineți copiii sau privitorii la distanță în timp ce utilizați scula electrică.

*Distragerea atenției vă poate face să pierdeți controlul asupra sculei.*

#### 2) Siguranța din punct de vedere electric

##### a) Ștecărele sculelor electrice trebuie să se potrivească în prizele în care sunt introduse. Nu modificați niciodată ștecărul în nici un fel. Nu folosiți niciun fel de adaptoare pentru ștecăr la sculele electrice cu împământare (legate la pământ).

*Ștecărele nemodificate și prizele potrivite reduc riscul de șoc electric.*

##### b) Evitați contactul corpului cu suprafețele legate la pământ, cum ar fi conductele, radiatoarele, cuptoarele și frigidererele.

*În cazul în care corpul dvs. este legat la pământ există un risc crescut de electrocutare.*

##### c) Nu expuneți sculele electrice la ploaie și nu le lăsați în atmosferă umedă.

*Intrarea apei într-o sculă electrică mărește riscul de electrocutare.*

##### d) Nu forțați cablul de alimentare. Nu folosiți niciodată cablul de alimentare pentru a transporta, a trage sau a scoate scula electrică din priză. Țineți cablul de alimentare departe de căldură, ulei, muchii ascuțite și de piese în mișcare.

*Cablurile de alimentare deteriorate sau încolăcite măresc riscul de șoc electric.*

##### e) Atunci când folosiți o sculă electrică în aer liber, folosiți un prelungitor adecvat pentru utilizarea în exterior.

*Folosirea unui prelungitor adecvat pentru exterior reduce riscul de șoc electric.*

##### f) Dacă utilizarea într-o zonă umedă nu poate fi evitată, folosiți o sursă de alimentare cu întrerupător de protecție la curent rezidual (RCD).

*Folosirea dispozitivelor RCD reduce riscul producerii șocurilor electrice.*

#### 3) Siguranța personală

##### a) Atunci când folosiți o sculă electrică fiți vigilenți, fiți atenți la ceea ce faceți și acționați conform bunului simț.

**Nu folosiți scule electrice atunci când sunteți obosit sau vă aflați sub influența drogurilor, a alcoolului sau a medicamentelor.**

*Un moment de neatenție în timpul utilizării unei scule electrice poate provoca vătămări personale grave.*

##### b) Folosiți echipament personal de protecție. Purtați întotdeauna protecție a ochilor.

*Echipamentele de protecție cum ar fi măștile pentru praf, încălțămintea anti-alunecare, căștile și protecțiile auditive, folosite în situațiile corespunzătoare, reduc vătămările personale.*

##### c) Evitați pornirea accidentală. Înainte de a conecta scula la priză și/sau la bateria de acumulatori și înainte de a ridica sau transporta scula, asigurați-vă că aveți comutatorul de pornire pe poziția oprit.

*Transportarea sculelor electrice cu degetul pe comutator sau introducerea în priză a sculelor electrice care au comutatorul pe poziția pornit sunt situații ce predispun la accidente.*

##### d) Înainte de a pune scula electrică în funcțiune, îndepărtați toate cheile de reglare și orice alte chei.

*O cheie sau o cheie de reglare rămase atașate de piesa rotativă a sculei electrice poate provoca vătămări personale.*

##### e) Nu încercați să ajungeți prea departe. Mențineți permanent un contact corect al piciorului și un bun echilibru.

*Acest lucru permite un mai bun control al sculei electrice în situații neașteptate.*

##### f) Îmbrăcați-vă adecvat. Nu purtați haine largi și nici bijuterii. Țineți-vă părul, hainele și mănușile departe de piesele în mișcare.

*Hainele largi, bijuteriile și pot fi prinse în piesele în mișcare.*

##### g) Dacă sunt prevăzute dispozitive de conectare la facilități de extragere și colectare a prafului, asigurați-vă că acestea sunt conectate și sunt folosite corespunzător.

*Folosirea acestor dispozitive poate reduce pericolele legate de praf.*

#### 4) Utilizarea și îngrijirea sculei electrice

##### a) Nu forțați scula electrică. Folosiți scula adecvată pentru aplicația dvs.

*Scula potrivită va face treabă mai bună și mai sigură la parametrii la care a fost proiectată.*

##### b) Nu folosiți scula electrică în cazul în care comutatorul nu își îndeplinește funcția de pornire și oprire.

*Sculele electrice care nu pot fi comandate prin intermediul comutatorului sunt periculoase și trebuie reparate.*

##### c) Înainte de a face orice fel de reglaje, de a schimba accesoriile și de a depozita sculele electrice, scoateți ștecărul din priză și/sau de la bateria de acumulatori.

*Aceste măsuri preventive de siguranță reduc riscul pornirii accidentale a sculei electrice.*

d) **Depozitați sculele electrice neutilizate departe de zona de acțiune a copiilor și nu lăsați persoanele care nu sunt familiarizate cu scula electrică sau cu prezentele instrucțiuni să folosească scula electrică.**

*Sculele electrice sunt periculoase în mâinile utilizatorilor neinstruiți.*

e) **Întrețineți sculele electrice. Verificați alinierea și prinderea pieselor în mișcare, ruperea pieselor precum și toate celelalte aspecte care ar putea să influențeze funcționarea sculelor electrice. Dacă scula electrică este deteriorată, înainte de a o utiliza duceți-o la reparat.**

*Multe accidente sunt provocate de scule electrice necorespunzător întreținute.*

f) **Păstrați elementele de tăiere curate și ascuțite. Elementele de tăiere bine întreținute și cu muchiile tăietoare bine ascuțite sunt mai ușor de controlat și este mai puțin probabil să se agațe.**

g) **Folosiți scula electrică, accesoriile și vârfurile etc. în conformitate cu prezentele instrucțiuni, luând în considerare condițiile de lucru și operațiunile ce urmează a fi efectuate.**

*Folosirea sculei electrice pentru alte operațiuni decât cele prevăzute poate avea ca efect apariția unor situații periculoase.*

**5) Service**

a) **Scula electrică trebuie reparată de o persoană calificată, folosind numai piese de schimb identice.**  
*Astfel se asigură menținerea siguranței sculei electrice.*

**PRECAUȚIE**

**Țineți copiii și persoanele infirme la distanță. Atunci când nu este folosită, scula electrică trebuie depozitată departe de zona de acțiune a copiilor și a persoanelor infirme.**

**PRECAUȚII LA UTILIZAREA RINDELEI**

1. Utilizarea cu o singură mână este instabilă și periculoasă. Aveți grijă și țineți ferm ambele mânere în timpul utilizării.
2. Imediat după utilizare, cuțitul este foarte fierbinte. Sub niciun motiv, nu atingeți cuțitul cu mâna neprotejată.

**SPECIFICAȚII**

Model	M12VE	M12SE
Tensiune (pe zone)*	(110V, 120V, 220V, 230V, 240V) ~	
Putere*	2000 W	1700 W
Capacitatea mandrinei cu bucă elastică	12 mm sau 1/2"	
Viteză la mers în gol	8000 – 22000 min <sup>-1</sup>	22000 min <sup>-1</sup>
Cursa corpului principal	65 mm	
Greutate (fără cablu și accesorii standard)	5,3 kg	

\* Asigurați-vă că ați verificat plăcuța de identificare de pe produs deoarece aceasta poate fi modificată în funcție de regiune.

**ACCESORII STANDARD**

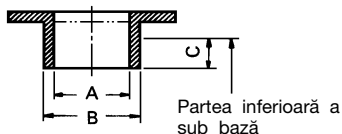
- (1) Piesă de ghidare în paralel ..... 1
- (2) Ghidaj pentru șablon ..... 1
- (3) Cheie ..... 1
- (4) Șurub fluture (A) ..... 2
- (5) Resort de blocare ..... 2

Asigurați-vă că ați verificat accesorii standard de pe produs întrucât acestea pot fi schimbate în funcție de regiune.

Accesorii standard pot fi schimbate fără preaviz.

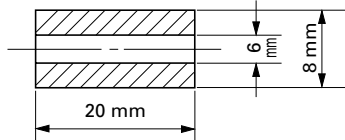
**ACCESORII OPȚIONALE - vândute separat**

- (1) Ghidaj pentru șablon



A	B	C
16,5 mm	18 mm	4,5 mm
18,5 mm	20 mm	
25,5 mm	27 mm	
28,5 mm	30 mm	

## (2) Manșon de mandrină (8 × 6)



- (3) Mandrină cu bucsă elastică (8 mm)  
 (4) Mandrină cu bucsă elastică (1/4")  
 (5) Ansamblu de colectare de praf (Fig. 15)  
 (6) Buton pentru reglare de precizie (Fig. 15)  
 (7) Piesă de ghidaj dreapta (Fig. 16)

Accesorii opționale pot fi schimbate fără preaviz.

## APLICAȚII

- Lucrări de prelucrare a lemnului în special canelare și șanfrezare.

## ÎNAINTE DE PUNEREA ÎN FUNCȚIUNE

### 1. Sursa de alimentare cu energie electrică

Asigurați-vă de faptul că sursa de alimentare cu energie electrică ce urmează a fi folosită este conformă cu cerințele indicate pe plăcuța indicatoare a produsului.

### 2. Comutatorul pentru punere în funcțiune

Asigurați-vă că ați poziționat comutatorul în poziția OFF (OPRIT). Dacă ștecherul este conectat la priză iar comutatorul este în poziția ON (PORȚIT), mașina va începe să funcționeze imediat, putându-se produce vătămări grave.

### 3. Cablul prelungitor

Atunci când zona de lucru este departe de sursa de alimentare, folosiți un cablu prelungitor de o grosime suficientă și cu parametri corespunzători. Cablul prelungitor trebuie să fie cât mai scurt posibil.

### 4. Reglarea unghiului de fixare a mânerului

Unghiul de fixare a mânerului poate fi reglat în trei etape, conform Fig. 1. Utilizați o șurubelniță cu cap în cruce pentru a slăbi șurubul mecanic fixat pe mâner, reglați mânerul în poziția dorită și strângeți din nou șurubul mecanic.

## MONTAREA ȘI DEMONTAREA CUȚITELOR

### AVERTISMENT

Asigurați-vă că întrerupătorul se află în poziția OFF și scoateți fișa de alimentare din priză pentru a evita apariția unor probleme grave.

#### 1. Montarea cuțitelor

- (1) Curățați tija cuțitului și inserați-o până la capăt în mandrina cu bucsă elastică, după care trageți-o în afară aproximativ 2 mm.
- (2) Odată cuțitul inserat și apăsat bolțul de blocare care menține axul armăturii, folosiți cheia de 23 mm pentru a strânge mandrina cu bucsă flexibilă în sensul acelor de ceasornic (vedere de sub rindea). (Fig. 2)

### PRECAUȚIE

- După inserarea cuțitului, verificați dacă mandrina cu bucsă elastică este bine strânsă. În caz contrar, mandrina cu bucsă elastică se poate deteriora.

- După ce ați strâns mandrina cu bucsă elastică, asigurați-vă că bolțul de blocare nu este inserat în axul armăturii. În caz contrar, mandrina cu bucsă elastică, bolțul de blocare și axul armăturii se pot deteriora.
- (3) Dacă utilizați un cuțit cu diametrul tije de 8 mm sau 1/4", înlocuiți mandrina cu bucsă elastică din dotare cu una corespunzătoare cuțitelor cu diametrul de 8 mm sau 1/4" furnizată ca accesoriu opțional.

### 2. Demontarea cuțitelor

La demontarea cuțitelor, inversați ordinea pașilor urmați la montarea acestora.

### PRECAUȚIE

După strângerea mandrinei cu bucsă elastică, asigurați-vă că bolțul de blocare nu este inserat în axul armăturii. În caz contrar, mandrina cu bucsă elastică, bolțul de blocare și axul armăturii se pot deteriora.

## CUM SE UTILIZEAZĂ RINDEAUA

### 1. Reglarea adâncimii de tăiere (Fig. 3)

- (1) Folosiți opritorul pentru a regla adâncimea de tăiere.
  - ① Așezați unealta pe suprafața plată a lemnului.
  - ② Rotiți blocul de oprire astfel încât secțiunea la care nu este atașat șurubul de reglare a adâncimii de tăiere de pe blocul de oprire să ajungă sub opritor. Slăbiți șurubul fluture care permite opritorului să intre în contact cu blocul de oprire.
  - ③ Slăbiți levierul de blocare și apăsați corpul uneltei până când cuțitul atinge suprafața plană. În acest moment, strângeți levierul de blocare. (Fig. 4)
  - ④ Strângeți șurubul fluture. Aliniați indicatorul de adâncime la gradajul "0" a scalei.
  - ⑤ Slăbiți șurubul fluture și ridicați-l până când indicatorul se va alinia cu gradajul care reprezintă adâncimea de tăiere dorită. Strângeți șurubul fluture.
  - ⑥ Slăbiți levierul de blocare și apăsați corpul uneltei până la blocul de oprire pentru a obține adâncimea de tăiere dorită.
- (2) Slăbirea celor două piulițe ale tije filetate și deplasarea acestora în jos va permite să coborâți cuțitul spre poziția extremă când levierul de blocare este deșurubat, conform indicațiilor din Fig. 5 (a). Acest lucru este util când rindeaua se deplasează pentru a alinia cuțitul la poziția de tăiere. Conform indicațiilor din Fig. 5 (b), strângeți atât piulița superioară, cât și piulița inferioară pentru a asigura stabilitatea adâncimii de tăiere.
- (3) Dacă nu utilizați scala pentru a regla adâncimea de tăiere, împingeți în sus opritorul astfel încât acesta să nu deranjeze.

### 2. Blocul de oprire (Fig. 6)

Cele 2 șuruburi de reglare a adâncimii de tăiere fixate pe blocul de oprire pot fi reglate pentru a stabili simultan 3 adâncimi de tăiere diferite. Utilizați o cheie pentru a strânge piulițele pentru ca șuruburile de reglare a adâncimii de tăiere să nu se slăbească.

### 3. Ghidarea rindelei

#### AVERTISMENT

Asigurați-vă că întrerupătorul se află în poziția OFF și debransați fișa de alimentare de la priză pentru a evita apariția unor probleme grave.

- (1) Ghidaj pentru șablon  
 Utilizați ghidajul pentru șablon când folosiți un tipar pentru a produce o cantitate mare de produse cu formă identică.

Conform indicațiilor din **Fig. 7**, fixați ghidajul pentru șablon la baza rindele cu două șuruburi suplimentare. În același timp, asigurați-vă că partea proeminentă a ghidajului pentru șablon se află față în față cu suprafața inferioară a bazei rindelei.

Un șablon este un model profilat făcut din placaj sau cherestea subțire.

La confecționarea unui șablon, acordați atenție deosebită recomandărilor de mai jos și exemplificate în **Fig. 8**.

Când rindeaua este utilizată de-a lungul planului interior al șablonului, dimensiunile produsului finit vor fi inferioare dimensiunilor șablonului cu o valoare egală laturii "A", reprezentând diferența dintre raza șablonului și raza cuțitului. Reciproca este adevărată când rindeaua este utilizată de-a lungul părții externe a șablonului.

Fixați șablonul peste piesa de prelucrat. Rindeaua trebuie ținută astfel încât ghidajul pentru șablon să se deplaseze de-a lungul șablonului conform **Fig. 9**.

**(2) Piesă de ghidare în paralel (Fig. 10)**

Utilizați piesa de ghidare în paralel pentru a tăia și a șanfrena părțile laterale ale materialului.

**① Introduceți bara de ghidare în orificiul de la bază, reglați distanța dintre cuțit și suprafața de ghidare și apoi, strângeți puternic șurubul fluture (A).**

**② Conform indicațiilor din Fig. 11, fixați partea inferioară a bazei materialului care urmează a fi prelucrat. Conduceți rindeaua menținând planul de ghidare pe suprafața materialelor.**

**4. Reglarea vitezei de rotație (numai la modelul M12VE)**

Modelul M12VE este prevăzut cu un sistem electronic de control care permite schimbarea vitezei de rotație în timpul funcționării.

Conform indicațiilor din **Fig. 12**, poziția "1" de pe cadran corespunde vitezei minime, iar poziția "6" - vitezei maxime.

**5. Tăiere**

**PRECAUȚIE**

○ Purtați ochelari de protecție când utilizați această unealtă.

○ Mențineți-vă mâinile, fața și celelalte părți ale corpului departe de cuțit și de piesele rotative ale unelei, când utilizați unealta.

**(1) Conform indicațiilor din Fig. 13, îndepărtați cuțitul de piesele prelucrate și treceți întrerupătorul în poziția ON ("deschis"). Nu începeți operațiunea de tăiere înainte ca viteza de rotație a cuțitului să atingă valoarea maximă.**

**(2) Cuțitul se învârtiște în sensul acelor de ceasornic (direcția săgeții indicate pe bază). Pentru o maximă eficiență la tăiere, conduceți rindeaua respectând direcția de avansare indicată în Fig. 14.**

**NOTĂ**

Dacă se utilizează un cuțit pentru efectuarea canelurilor adânci, se poate produce un zgomot de tăiere strident. Înlocuirea cuțitului uzat va elimina zgomotul ascuțit.

**(2) Buton pentru reglare de precizie (Fig. 15)**

Conectați butonul pentru reglare de precizie pentru a regla exact adâncimea de tăiere.

Pentru modul de montare, vă rugăm să consultați instrucțiunile de manipulare care însoțesc ansamblul.

---

## ÎNȚETREȚINERE ȘI CONTROL

---

**1. Lubrifiere**

Pentru a asigura o lină deplasare pe verticală a rindelei, aplicați, din când în când câteva picături de ulei de mașină pe părțile culisante ale coloanelor și suportului de la extremitate.

**2. Verificarea șuruburilor de montaj**

Verificați în mod regulat toate șuruburile de montaj și asigurați-vă că acestea sunt corect strânse. Strângeți imediat orice șurub slăbit. În caz contrar, pot să apară riscuri grave.

**3. Întreținerea motorului**

Bobinajul motorului este inima motorului.

Fiți foarte atenți să nu deteriorați bobinajul și să nu îl expuneți la ulei sau la apă.

**4. Verificarea perilor de cărbune**

Pentru a asigura permanent securitatea și protecția împotriva șocurilor electrice, verificarea perilor de cărbune și înlocuirea acestora va fi efectuată NUMAI de un CENTRU DE SERVICE AUTORIZAT HITACHI.

**5. Înlocuirea cablului de alimentare**

În cazul în care cablul de alimentare se deteriorează, scula va fi transportată la centrul de service autorizat HITACHI în vederea înlocuirii acestuia.

**6. Lista pieselor de schimb pentru reparații**

**PRECAUȚIE**

Reparațiile, modificările și verificarea sculelor electrice Hitachi se vor efectua numai la o unitate service autorizată de Hitachi.

În mod particular, întreținerea dispozitivului laser va fi efectuată de un agent autorizat de către producătorul dispozitivului laser.

Repararea dispozitivului laser va fi efectuată întotdeauna de către o unitate service autorizată de Hitachi.

Această listă de piese va fi de ajutor dacă va fi prezentată împreună cu mașina la unitatea service autorizată de Hitachi atunci când solicitați efectuarea de reparații sau de operațiuni de întreținere.

Pe durata folosirii și a operațiunilor de întreținere a mașinii trebuie respectate reglementările și standardele naționale privind securitatea.

**MODIFICĂRI**

Sculele electrice Hitachi sunt în mod constant îmbunătățite și modificate, pentru a îngloba cele mai noi cuceriri tehnologice.

De aceea, anumite piese pot fi modificate fără notificare prealabilă.

---

## GARANȚIE

---

Garantăm sculele electrice Hitachi în conformitate cu reglementările statutare/specifice țării. Această garanție nu acoperă defectele sau daunele provocate de utilizarea necorespunzătoare, abuz sau de uzura și deteriorarea normale. În cazul în care aveți reclamații, vă rugăm să trimiteți scula electrică nedemontată, împreună cu CERTIFICATUL DE GARANȚIE care se găsește la finalul prezentelor Instrucțiuni de utilizare, la o unitate service autorizată de Hitachi.

---

## UTILIZAREA ACCESSORIILOR OPȚIONALE

---

**(1) Ansamblu colector de praf (Fig. 15)**

Conectați ansamblul colector de praf pentru a aspira praful.

Pentru modul de montare, vă rugăm să consultați instrucțiunile de manipulare care însoțesc ansamblul.

---

**NOTĂ**

Ca urmare a programului continuu de cercetare și dezvoltare derulat de Hitachi, prezentele specificații pot fi modificate fără notificare prealabilă.

---

---

**Informație privind nivelul de zgomot sau de vibrații**

Valorile măsurate au fost stabilite conform normei EN 60745 și declarate a fi conforme cu ISO 4871.

**M12VE**

Tip A-nivelul de putere acustică medie: 94 dB(A)

Tip A-nivelul de presiune acustică medie: 83 dB(A)

Incertitudine KpA: 3 dB(A)

Valoarea accelerației medie pătratică ponderată:  
4,4 m/s<sup>2</sup>

**M12SE**

Tip A-nivelul de putere acustică medie: 95 dB(A)

Tip A-nivelul de presiune acustică medie: 84 dB(A)

Incertitudine KpA: 3 dB(A)

Valoarea accelerației medie pătratică ponderată:  
4,4 m/s<sup>2</sup>

Purtați cască de protecție auditivă.

---

## SPLOŠNA VARNOSTNA NAVODILA ZA ELEKTRIČNO ORODJE

### OPOZORILO

Preberite vas varnostna opozorila in navodila.

Z neupoštevanjem opozoril in navodil tvegate električni udar, požar in/ali resne telesne poškodbe.

Vsa opozorila in navodila shranite.

Izraz "električno orodje" v opozorilih se nanaša na električno orodje, ki se napaja z omrežno energijo (s priključno vrstico), ali električno orodje, ki se napaja z energijo iz akumulatorskih baterij (brez priključne vrstice).

### 1) Varnost na delovnem mestu

- Delovno mesto mora biti čisto in dobro osvetljeno.**  
V razmetanih in temačnih območjih je verjetnost nesreč večja.
- Električnega orodja ni dovoljeno uporabljati v eksplozivnih okoljih, na primer v bližini vnetljivih tekočin, plinov ali prahu.**  
Pri delu z električnim orodjem se iskri – iskre lahko vnamejo prah in hlape.
- Preprečite dostop otrokom in drugim v delovno območje vključenega električnega stroja.**  
Zaradi motenja lahko izgubite nadzor.

### 2) Električna varnost

- Vtiči električnega orodja morajo ustrezati vtičnici. Vtiči ni dovoljeno kakor koli spreminjati.**  
Za povezavo ozemljenega električnega orodja ni dovoljeno uporabiti vmesnih vtičev.  
Z nespremenjenimi vtiči in ustreznimi vtičnicami je tveganje električnega udara manjše.
- Preprečite stik z ozemljenimi površinami, kot so cevi, radiatorji, peči in hladilniki.**  
Ko je telo delavca ozemljeno, je nevarnost električnega udara večja.
- Električnega orodja ni dovoljeno izpostavljati na dež ali v mokre pogoje.**  
Z vdorom vode v električno orodje je nevarnost električnega udara velika.
- Ne zlorablajte priključne vrvice. Priključne vrvice ni dovoljeno uporabljati za prenašanje, vlečenje in izklapljanje električnega orodja.**  
Priključne vrvice ne izpostavljajte na vročino, olje, ostre robove in premične dele.  
Med uporabo poškodovanih in zamotanih priključnih vrvic je nevarnost električnega udara večja.
- Za uporabo električnega orodja na prostem priključite podaljšek, ki je izdelan za takšno uporabo.**  
Z uporabo priključne vrvice, ki je izdelana za delo na prostem, je nevarnost električnega udara manjša.
- Če je delo z električnim orodjem v vlažnem okolju neizbežno, uporabite napajanje, ki je zaščiteno s stikalom za diferencialni tok (RCD).**  
Zaščitno stikalo za diferencialni tok (RCD) zmanjša nevarnost električnega udara.

### 3) Osebna varnost

- Ostanite zbrani, pazite, kaj delate in delajte po pameti.**  
Električnega orodja ni dovoljeno uporabljati, če ste utrujeni ali pod vplivom mamil, alkohola ali zdravil.  
Trenutek nepozornosti med delom z električnim orodjem je lahko vzrok za resne telesne poškodbe.

- Uporabljajte osebno zaščitno opremo. Za delo si obvezno nadenite zaščito za oči.**

Zaščitna oprema, kot so maska za prah, nezdrnsni čevlji, čelada ali zaščita za ušesa, ustrezno uporabljena v danih pogojih, zmanjša nevarnost telesnih poškodb.

- Preprečite neželen zagon. Preden stroj povežete na omrežni vir in/ali akumulatorski sklop, preden ga dvignete ali prenesete, stikalo obvezno prestavite v položaj izklopa (na "OFF").**

Pri prenosu električnega orodja s prstom na stikalo ali pri povezavi električnega orodja, ko je stikalo v položaju vklopa "ON", je tveganje nesreč večje.

- Preden električno orodje vključite, odstranite vse nastavitvene ključe.**

Med delom z električnim orodjem, kjer je ključ pritrjen na vrtec del tega orodja, je velika nevarnost telesnih poškodb.

- Ne presegajte. Ves čas trdno stojte in vzdržujte ravnotežje.**

Na ta način lahko bolje nadzorujete električno orodje v nepričakovanih situacijah.

- Ustrezno se oblecite. Za delo si nadenite tesna oblačila in snemite nakit. Z lasmi, oblačili in rokavnicam ne posegajte med premične dele.**

Ohlapna oblačila, nakit ali dolgi lasje se lahko ujamejo med premične dele.

- Če so na voljo naprave za povezavo odpraševalnih delov in zbiralnikov, slednje povežite in pravilno uporabljajte.**

Funkcija zbiranja prahu zmanjša nevarnost v zvezi s prahom.

### 4) Uporaba in vzdrževanje električnega orodja

- Električnega orodja ne preobremenjujte. Za izbrano delo uporabite ustrezno električno orodje.**

Z ustreznim električnim orodjem boste delo opravili bolje in varneje.

- Električnega orodja ni dovoljeno uporabiti, če s stikalom orodja ne morete vključiti in izključiti.**

Električno orodje, ki ga ni možno upravljati s stikalom, je nevarno in ga je treba popraviti.

- Preden orodje predelate, spremenite priključke ali orodje shranite, iztaknite vtič iz omrežnega vira in/ali baterijski sklop z električnega orodja.**

S takšnimi preventivnimi varnostnimi ukrepi zmanjšate nevarnost neželenega zagona orodja.

- Električno orodje shranite izven dosega otrok in ne dovolite upravljati orodja osebam, ki orodja ne poznajo in ki niso prebrale navodil.**

Električno orodje je nevarno v rokah neusposobljenih uporabnikov.

- Električno orodje vzdržujte. Pregledujte, če je neporavnano, če premični deli zavirajo, če so deli polomljeni in druge pogoje, ki lahko vplivajo na delovanje električnega orodja.**

Poškodovano električno orodje je treba pred uporabo popraviti.

Vzrok mnogih nesreč je slabo vzdrževano električno orodje.

- Rezalno orodje mora biti ostro in čisto.**

Pravilno vzdrževano rezalno orodje z ostrimi rezilnimi robovi manj pogosto zavira in ga je lažje upravljati.

- Električno orodje, priključke in sveđe ipd. uporabljajte v skladu s temi navodili, pri čemer upoštevajte pogoje dela in izbrane naloge.**

Z uporabo električnega orodja v druge namene nastopi nevarna situacija.

## 5) Servis

- a) Električno orodje lahko servisira le usposobljen delavec, ki mora uporabljati enake nadomestne dele.

*Na ta način se ohrani varnost električnega orodja.*

**VARNOSTNI UKREP**

**Preprečite dostop otrokom in nemočnim osebam.**

**Orodje, ki ga ne uporabljate, shranite izven dosega otrok in nemočnih oseb.**

**TEHNIČNI PODATKI**

Model	M12VE	M12SE
Napetost (po področjih)*	(110V, 120V, 220V, 230V, 240V) $\sim$	
Dovod energije*	2000 W	1700 W
Zmogljivost vpenjala	12 mm ali 1/2"	
Hitrost v prostem teku	8000 – 22000 min <sup>-1</sup>	22000 min <sup>-1</sup>
Glavni udar naprave	65 mm	
Teža (brez žice in standardne dodatne opreme)	5,3 kg	

\* Ne pozabite preveriti napisno ploščico izdelka, ker vsebuje različne podatke po področjih.

**STANDARDNA DODATNA OPREM**

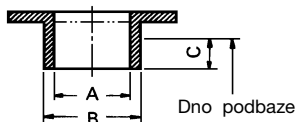
- (1) Vzporodno vodilo ..... 1  
 (2) Vodič z šablonami ..... 1  
 (3) Izvijlač ..... 1  
 (4) Vijak za krilo (A) ..... 2  
 (5) Vzmet za ključavnico ..... 2

Ne pozabite preveriti standardno dodatno opremo izdelka, ker se le-ta spreminja po področjih.

Standardna dodatna oprema se lahko spreminja brez predhodnega obvestila.

**IZBIRNA DODATNA OPREMA - prodaja se posebej**

- (1) Vodič z šablonami

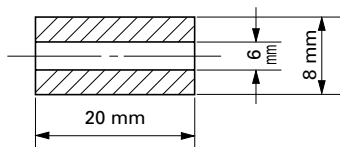


A	B	C
16,5 mm	18 mm	4,5 mm
18,5 mm	20 mm	
25,5 mm	27 mm	
28,5 mm	30 mm	

**PREVIDNOSTNI UKREPI O UPORABI USMERJEVALNIKA**

- Samostojno delovanje je nestabilno in nevarno. Poskrbite, da sta oba ročaja trdno pritrjena tekem delovanja.
- Takoj po delovanju je bit zelo vroč. Nikoli se ne dotikajte bita z golimi rokami.

- (2) Ščitnik vpenjala (8 × 6)



- (3) Vpenjalo (8 mm)  
 (4) Vpenjalo (1/4")  
 (5) Komplet za zbiranje praha (SI. 15)  
 (6) Ročaj za natančno nastavljanje (SI. 15)  
 (7) Ravno vodilo (SI. 16)

Izbirna dodatna oprema se lahko spreminja brez predhodnega obvestila.

**PODROČJA UPORABE**

- Obdelava lesa, posebej brazdanje in posnetje robov.

**PRED DELOM****1. Vir napetosti**

Zagotovite, da je vir napetosti, ki ga boste uporabili enak zahtevam vira napetosti, ki je določen na imenski plošči izdelka.

**2. Stikalo za napetost**

Prepričajte se, da je stikalo za napetost v položaju OFF (izključeno). Če je vtičnik priključen na vtičnico, ko je stikalo v položaju ON (vklopljeno), bo električno orodje takoj začelo delovati ter lahko povzroči resno nesrečo.

**3. Podaljševalni kabel**

Če je delovno območje oddaljeno od vira napetosti, uporabite podaljševalni kabel primerne debeline in kapacitivnosti. Podaljševalni kabel naj bo čim krajši.

## 4. Nastavljanje kota priključka na ročaj

Kot prikazuje **Sl. 1**, kot priključka na ročaju se lahko nastavi v treh korakih. Uporabite izvijač s pozitivno blavo, da bi popustili vijak stroja, ki je pritrjen na ročaj, prilagodite ročaj v željeni položaj in znova zategnite vijak stroja.

## INŠTALIRANJE IN ODSTRANJEVANJE BITOV

### OPOZORILO

Ne pozabite izklopiti električno energijo na OFF (izklopljeno) in odklopiti vtičnico iz sprejemnika, da bi se tako izognili resnim problemom.

#### 1. Inštaliranje bitov

- (1) Počistite in vstavite vodilo bita v vpenjalo do dna vodila, in potem ga povlecite nazaj za približno 2 mm.
- (2) Ko je bit vstavljen in pritiska pin za zaporo, ki drži držaj armature, uporabite 23 mm izvijač in trdno zategnite vpenjalo v smeri urnega kazalca (če gledamo od spodaj usmerjevalnika). (**Sl. 2**)

### POZOR

- Poskrbite, da je vpenjalnik trdno zategnjen po vstavljanju bita. Če ni, lahko pride do poškodovanja vpenjala.
- Poskrbite, da pin za zaporo ni vstavljen v držaj armature potem ko ste zategnili vpenjalnik. Če to ne naredite, lahko pride do poškodovanja vpenjala, pina za zaporo ali držaja armature.
- (3) Ko uporabljate vodilo bita s premerom 8 mm ali 1/4", zamenjajte vpenjalo iz opreme s tistim za vodilo bita s premerom 8 mm ali 1/4", ki je naveden kot izbira dodatna oprema.

#### 2. Odstranjevanje bitov

Pri odstranjevanju bitov sledite korakom za inštaliranje bitov v obratnem vrstnem redu.

### POZOR

Poskrbite da pin za zaporo ni vstavljen v držaj armature, potem ko ste zategnili vpenjalo. Če to ne naredite, lahko pride do poškodovanja vpenjala, pina za zaporo in držaja armature.

## KAKO UPORABLJATI USMERJEVALNIKA

#### 1. Prilagodite globino reza (**Sl. 3**)

- (1) Uporabite drog z zamaškom, ko želite prilagoditi globino reza.
  - ① Položite orodje na ravno leseno površino.
  - ② Obrnite kos z zamaškom tako da oddelek na katerega vijak za nastavljanje globine reza na kosu z zamaškom ni pritrjen, pride na dno droga z zamaškom. Popustite vijak na krilu tako da drog z zamaškom pride v kontakt s kosom z zamaškom.
  - ③ Popustite ročico za zaporo in pritisnite telo orodja, dokler se bit ne dotika ravne površine. V tem trenutku zategnite ročico za zaporo. (**Sl. 4**)
  - ④ Zategnite vijak za krilo. Poravnajte kazalnik globine z graduirano skalo "0".
  - ⑤ Popustite vijak za krilo in dvignite, dokler se kazalnik ne poravna z graduacijo, ki označuje željeno globino rezanja. Zategnite vijak za krilo.
  - ⑥ Popustite ročico za zaporo in pritisnite telo orodja navzdol, dokler kos z zamaškom ne dobi železno globino rezanja.

- (2) Kot je prikazano na **Sl. 5 (a)**, vam bo popuščanje dveh matic na stebru z navojem in njihovo premikanje navzdol omogočilo premikanje navzdol do končnega položaja blavo, ko je ročica za zaporo zrahljana. To je v pomoč pri premikanju usmerjevalnika zaradi poravnavanja bita s položajem rezanja.

Kot je prikazano na **Sl. 5 (b)**, zategnite zgornje in spodnje matice zaradi zavarovanja globine rezanja.

- (3) Ko ne uporabljate skalo za nastavljanje globine rezanja, drog z zamaškom potisnite navzgor, tako da vam ni v napoto.

#### 2. Kos z zamaškom (**Sl. 6**)

2 vijaka za nastavljanje globine reza, ki sta pritrjena na kos z zamaškom, se lahko prilagodita zaradi istočasnega nastavljanja 3 različnih globin rezanja. Za zategovanje matic uporabite izvijač, tako da se vijaki za nastavljanje globine reza ne zrahljajo v tem trenutku.

#### 3. Vodenje usmerjevalnika

### OPOZORILO

Ne pozabite izklopiti električno energijo na OFF (izklopljeno) in odklopiti vtičnice iz sprejemnika, da bi se tako izognili resnim problemom.

- (1) Vodič z šablonami

Uporabite vodič z šablonami, ko uporabljate šablono za proizvodnjo velike količine identično oblikovanih izdelkov.

Kot je prikazano na **Sl. 7**, zavarujte vodič z šablono na bazo usmerjevalnika z dva dodatna vijaka. V tem trenutku poskrbite, da je stran za projekcijo vodiča z šablono obrnjena proti spodnji površini bazi usmerjevalnika.

Šablona je kalup za profiliranje, ki je narejena iz vezanega lesa ali tankega gradbenega lesa.

Pri izdelavi šablone obrnite posebno pozornost na stvari, ki so opisane spodaj in so prikazane na **Sl. 8**. Ko usmerjevalnik uporabljate zraven notranje ravnine šablone, bodo mere končnega izdelka manjše od mer šablone za znesek, ki je enak meri "A", ki je razlika med polmerjem vodiča z šablono in polmerjem bita. Obratno velja za uporabo usmerjevalnika zraven zunanosti šablone.

Zavarujte šablono na delovni kos. Usmerjevalnika polnite tako, da se vodič z šablono pomika zraven šablone, kot je prikazano na **Sl. 9**.

- (2) Vzpredno vodilo (**Sl. 10**)

Vzporedno vodilo uporabite za rezanje pri brazdanju in posnetju robov, zraven strani materiala.

- ① Vstavite vodilno palico v odprtino v bazi, prilagodite razdaljo med bitom in površino vodila, in potem trdno zategnite vijak za krilo (A).
- ② Kot je prikazano na **Sl. 11**, varno pritrdite dno baze na predelano površino materialov. Usmerjevalnika polnite, medtem ko ravnino vodila držite na površini materialov.

#### 4. Prilagojevanje hitrosti obračanja (samo za model M12VE)

Model M12VE ima sistem za elektronsko upravljanje, ki omogoča spremembe v vrt/min brez korakov.

Kot je prikazano na **Sl. 12**, položaj kazalnega instrumenta "1" je za minimalno hitrost, in položaj "6" za maksimalno hitrost.

#### 5. Rezanje

### POZOR

- Med uporabljanjem tega orodja nosite zaščito za oči.
- Svoje roke, obraz in ostale dele telesa držite stran od bitov in vseh ostalih obračajočih delov, medtem ko uporabljate orodje.



- (1) Kot je prikazano na **Sl. 13**, odstranite bit iz delovnih kosov in pritisnite ročico za stikalo navzgor na položaj ON (vklopljeno). Ne začenjajte s rezanjem, dokler bit ne doseže polno hitrost obračanja.
- (2) Bit se obrača v smeri urnih kazalcev (smer puščice, ki je prikazana na bazi). Za maksimalno učinkovitost rezanja polnite usmerjevalnik v skladu s smerjo polnjena, ki je prikazana na **Sl. 14**.

#### OPOMBA

Če se obrabljen bit uporabi za delanje globokih brazd, se lahko sliši visok zvok pri rezanju.

Z zamenjavo obrabljenega bita z novim boste eliminirali ta zvok.

### UPORABA IZBIRNE DODATNE OPREME

- (1) Komplet za zbiranje praha (**Sl. 15**)  
Povežite čistilec kompleta za zbiranje praha, da bi zbirali prah.  
Za načine inštalacije preberite navodila o ravnanju, ki ste ga dobili skupaj s kompletom.
- (2) Ročaj za natančno nastavljanje (**Sl. 15**)  
Povežite ročaj za natančno nastavljanje, da bi lahko natančno prilagodili globino rezanja.  
Za načine inštalacije preberite navodila o ravnanju, ki ste ga dobili skupaj s kompletom.

### VZDRŽEVANJE IN PREGLED

#### 1. Oljenje

Da bi omogočili gladko vertikalno pomikanje usmerjevalnika, občasno nanesite par kapljic strojnega olja na drseče kose stebra in končne konzole.

#### 2. Pregled vijakov za montažo

Redno pregledujte vse vijake za montažo in poskrbite, da so pravilno zategnjeni. Če je kateri koli vijak zrahljan, ga takoj znova zategnite. Če to ne naredite, lahko pride do resne nevarnosti.

#### 3. Vzdrževanje motorja

Navitje enote motorja je "srce" električnega orodja. Bodite zelo pazljivi, da navitja ne poškodujete in/ali zmocite z oljem ali vodo.

#### 4. Pregled ogljikovih ščetk

Zaradi vaše varnosti in zaščite od električnega udara mora pregled in zamenjavo ogljikovih ščetk na tem orodju opraviti SMO HITACHI POOBLAŠČENI SERVISNI CENTER.

#### 5. Zamenjava dovodnega kabla

Če je dovodni kabel Orodja poškodovan, se mora Orodje vrniti v Hitachi pooblaščen servisni center, kjer se kabel zamenja.

#### 6. Seznam servisnih delov

##### POZOR

Popravila, spremembe in pregled Hitachi električnega orodja mora izvajati pooblaščen servisni center Hitachi. Zlasti lasersko napravo mora vzdrževati pooblaščen agent proizvajalca laserja.

Popravilo laserske naprave zmeraj določite pooblaščenemu servisnemu centru Hitachi.

Pri zahtevi za popravilo ali vzdrževanje bo v veliko pomoč, če pooblaščenemu servisnemu centru Hitachi skupaj z orodjem izročite tudi ta seznam delov.

Pri uporabi in vzdrževanju električnih orodjih je treba upoštevati varnostne uredbe in standarde, ki so določene za vsako državo.

#### SPREMEMBE

Hitach električna orodja se nenehno izboljšujejo in spreminjajo, da bi vključevala najnovejše tehnološke napredke.

Torej se lahko nekateri deli, spremenijo brez vnaprejšnjega obvestila.

#### GARANCIJA

Garantiramo za Hitachi električna orodja v skladu z ustavno/državno veljavnimi uredbami. Garancija ne pokriva napak ali poškodb, ki nastanejo zaradi nepravilne uporabe, zlorabe ali normalne obrabe. V primeru pritožbe pošljite nerazstavljeno električno orodje skupaj z GARANCIJSKIM CERTIFIKATOM, ki ga najdete na koncu teh navodil za uporabo, na pooblaščen servisni center Hitachi.

#### OPOMBA

Zaradi HITACHIJEVEGA nenehnega programa raziskav in razvoja se specifikacije lahko spremenijo brez vnaprejšnjega obvestila.

#### Informacije glede letečega zvoka in vibracij

Izmerjene vrednosti so določene v skladu z EN 60745 in so prijavljene v skladu z ISO 4871.

#### M12VE

Izmerjena raven moči zvoka ponderiranega po A: 94 dB(A)

Izmerjena raven pritiska zvoka ponderiranega po A: 83 dB(A)

Negotovost KpA: 3 dB(A)

Tipična utežena vrednost korena povprečnih kvadratov pospeška: 4,4 m/s<sup>2</sup>

#### M12SE

Izmerjena raven moči zvoka ponderiranega po A: 95 dB(A)

Izmerjena raven pritiska zvoka ponderiranega po A: 84 dB(A)

Negotovost KpA: 3 dB(A)

Tipična utežena vrednost korena povprečnih kvadratov pospeška: 4,4 m/s<sup>2</sup>

Nosite zaščito za ušesa.

## ОБЩИЕ ПРАВИЛА БЕЗОПАСНОСТИ ПРИ РАБОТЕ С ЭЛЕКТРОИНСТРУМЕНТОМ

### **⚠ ПРЕДУПРЕЖДЕНИЕ**

**Прочтите все правила безопасности и инструкции.**

*Не выполнение правил и инструкций может привести к поражению электрическим током, пожару и/или серьезной травме.*

**Сохраняйте все правила и инструкции на будущее.**

*Термин "электроинструмент" в контексте всех мер предосторожности относится к эксплуатируемому Вами электроинструменту с питанием от сетевой розетки (с сетевым шнуром) или электроинструменту с питанием от аккумуляторной батареи (беспроводному).*

### **1) Безопасность на рабочем месте**

#### **a) Поддерживайте чистоту и хорошее освещение на рабочем месте.**

*Беспорядок и плохое освещение приводят к несчастным случаям.*

#### **b) Не используйте электроинструменты во взрывоопасных окружающих условиях, например, в непосредственной близости огнеопасных жидкостей, горючих газов или легковоспламеняющейся пыли.**

*Электроинструменты порождают искры, которые могут воспламенить пыль или испарения.*

#### **c) Держите детей и наблюдающих на безопасном расстоянии во время эксплуатации электроинструмента.**

*Отвлечение внимания может стать для Вас причиной потери управления.*

### **2) Электробезопасность**

#### **a) Сетевые вилки электроинструментов должны соответствовать сетевой розетке.**

*Никогда не модифицируйте штепсельную вилку никоим образом.*

*Не используйте никакие адаптерные переходники с заземленными (замкнутыми на землю) электроинструментами.*

*Немодифицированные штепсельные вилки и соответствующие им сетевые розетки уменьшат опасность поражения электрическим током.*

#### **b) Не прикасайтесь телом к заземленным поверхностям, например, к трубопроводам, радиаторам, кухонным плитам и холодильникам.**

*Если Ваше тело соприкоснется с заземленными поверхностями, возрастет опасность поражения электрическим током.*

#### **c) Не подвергайте электроинструменты действию воды или влаги.**

*При попадании воды в электроинструмент возрастет опасность поражения электрическим током.*

#### **d) Правильно обращайтесь со шнуром. Никогда не переносите электроинструмент, взявшись за шнур, не тяните за шнур и не дергайте за шнур с целью отсоединения электроинструмента от сетевой розетки. Располагайте шнур подальше от источников тепла, нефтепродуктов, предметов с острыми кромками и движущихся деталей.**

*Поврежденные или запутанные шнуры увеличивают опасность поражения электрическим током.*

#### **e) При эксплуатации электроинструмента вне помещений, используйте удлинительный шнур, предназначенный для использования вне помещения.**

*Использование шнура, предназначенного для работы вне помещений, уменьшит опасность поражения электрическим током.*

#### **f) При эксплуатации электроинструмента во влажной среде, используйте устройство защитного отключения (RCD) источника питания.**

*Использование RCD уменьшит опасность поражения электрическим током.*

### **3) Личная безопасность**

#### **a) Будьте готовы к неожиданным ситуациям, внимательно следите за своими действиями и руководствуйтесь здравым смыслом при эксплуатации электроинструмента.**

*Не используйте электроинструмент, когда Вы устали или находитесь под влиянием наркотиков, алкоголя или лекарственных препаратов.*

*Мгновенная потеря внимания вовремя эксплуатации электроинструментов может привести к серьезной травме.*

#### **b) Используйте индивидуальные средства защиты. Всегда надевайте средства защиты глаз.**

*Защитное снаряжение, например, противопылевой респиратор, защитная обувь с нескользкой подошвой, защитный шлем-каска или средства защиты органов слуха, используемые для соответствующих условий, уменьшат травмы.*

#### **c) Избегайте непреднамеренного включения двигателя. Убедитесь в том, что выключатель находится в положении выключения перед подниманием, переноской или подсоединением к сетевой розетке и/или портативному батарейному источнику питания.**

*Переноска электроинструментов, когда Вы палец держите на выключателе, или подсоединение электроинструментов к сетевой розетке, когда выключатель будет находиться в положении включения, приводит к несчастным случаям.*

#### **d) Снимите все регулировочные или гаечные ключи перед включением электроинструмента.**

*Гаечный или регулировочный ключ, оставленный прикрепленным к вращающейся детали электроинструмента, может привести к получению травмы.*

#### **e) Не теряйте устойчивость. Все время имейте точку опоры и сохраняйте равновесие.**

*Это поможет лучше управлять электроинструментом в непредвиденных ситуациях.*

#### **f) Одевайтесь надлежащим образом. Не надевайте просторную одежду или ювелирные изделия. Держите волосы, одежду и перчатки как можно дальше от движущихся частей.**

*Просторная одежда, ювелирные изделия или длинные волосы могут попасть в движущиеся части.*

#### **g) Если предусмотрены устройства для присоединения приспособлений для отвода и сбора пыли, убедитесь в том, что они присоединены и используются надлежащим образом.**

*Использование данных устройств может уменьшить опасности, связанные с пылью.*

### **4) Эксплуатация и обслуживание электроинструментов**

#### **a) Не перегружайте электроинструмент. Используйте надлежащий для Вашего применения электроинструмент.**

*Надлежащий электроинструмент будет выполнять работу лучше и надежнее в том режиме работы, на который он рассчитан.*

- b) Не используйте электроинструмент с неисправным выключателем, если с его помощью нельзя будет включить и выключить инструмент.  
*Каждый электроинструмент, которым нельзя управлять с помощью выключателя, будет представлять опасность, и его будет необходимо отремонтировать.*
- c) Отсоедините штепсельную вилку от источника питания и/или портативный батарейный источник питания от электроинструмента перед началом выполнения какой-либо из регулировок, перед сменой принадлежностей или хранением электроинструментов.  
*Такие профилактические меры безопасности уменьшат опасность непреднамеренного включения двигателя электроинструмента.*
- d) Храните неиспользуемые электроинструменты в недоступном для детей месте, и не разрешайте людям, не знающим как обращаться с электроинструментом или не изучившим данное руководство, работать с электроинструментом.  
*Электроинструменты представляют опасность в руках неподготовленных пользователей.*
- e) Содержите электроинструменты в исправности. Проверьте, нет ли несоосности или заедания движущихся частей, повреждения деталей или какого-либо другого обстоятельства, которое может повлиять на функционирование электроинструментов.  
*При наличии повреждения отремонтируйте электроинструмент перед его эксплуатацией.*  
*Большое количество несчастных случаев связано с плохим обслуживанием электроинструментов.*
- f) Содержите режущие инструменты остро заточенными и чистыми.  
*Надлежащим образом содержащиеся в исправности режущие инструменты с острыми режущими кромками будут меньше заедать и будут легче в управлении.*
- g) Используйте электроинструмент, принадлежности, насадки и т.п. в соответствии с данным руководством, принимая во внимание условия и объем выполняемой работы.  
*Использование электроинструмента для выполнения работ не по прямому назначению может привести к опасной ситуации.*
- 5) Обслуживание
- a) Обслуживание Вашего электроинструмента должно выполняться квалифицированным представителем ремонтной службы с использованием только идентичных запасных частей.  
*Это обеспечит сохранность и безопасность электроинструмента.*

#### МЕРА ПРЕДОСТОРОЖНОСТИ

Держите подальше от детей и немощных людей. Если инструменты не используются, их следует хранить в недоступном для детей и немощных людей месте.

#### МЕРЫ ПРЕДОСТОРОЖНОСТИ ПРИ ИСПОЛЬЗОВАНИИ ФРЕЗЕРОВАЛЬНОЙ МАШИНЫ

- Использование станка одной рукой опасно и недопустимо. Перед использованием удостоверьтесь, что обе ручки прочно закреплены.
- Непосредственно после использования резец очень горячий. Ни при каких обстоятельствах не дотрагивайтесь голыми руками к рецу.

#### ТЕХНИЧЕСКИЕ ХАРАКТЕРИСТИКИ

Модель	M12VE	M12SE
Напряжение (по регионам)*	(110 В, 120 В, 220 В, 230 В, 240 В) ∪	
Потребляемая мощность*	2000 W	1700 W
Мощность цангового патрона	12 мм или 1/2"	
Число оборотов холостого хода	8000 – 22000 мин <sup>-1</sup>	22000 мин <sup>-1</sup>
Величина хода корпуса	65 мм	
Вес (без кабеля и стандартных комплектующих деталей)	5,3 кг	

\*Проверьте паспортную табличку на изделии, так как она меняется в зависимости от региона

## СТАНДАРТНЫЕ АКСЕССУАРЫ

- (1) Параллельная направляющая ..... 1
  - (2) Регулятор шаблона ..... 1
  - (3) Гаечный ключ ..... 1
  - (4) Стопорный болт с загнутым стержнем (А) ..... 2
  - (5) Стопорная пружина ..... 2
- Просим проверять стандартные аксессуары к продукту, поскольку они могут меняться в зависимости от регионов. Набор стандартных аксессуаров может быть без предупреждения изменён.

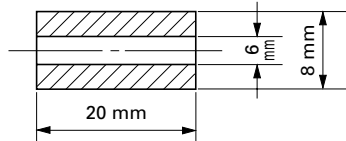
## ДОПОЛНИТЕЛЬНЫЕ АКСЕССУАРЫ – продаются отдельно

- (1) Регулятор шаблона



A	B	C
16,5 mm	18 mm	4,5 mm
18,5 mm	20 mm	
25,5 mm	27 mm	
28,5 mm	30 mm	

- (2) Цанговый патрон (8 × 6)



- (3) Цанговый патрон (8 mm)
  - (4) Цанговый патрон (1/4")
  - (5) Устройство для сбора пыли (Рис. 15)
  - (6) Рукоятка точной регулировки (Рис. 15)
  - (7) Прямое направляющее устройство (Рис. 16)
- Набор дополнительных аксессуаров может быть без предупреждения изменён.

## ОБЛАСТЬ ПРИМЕНЕНИЯ

- Деревообрабатывающие работы по подравниванию и закруглению кромок.

## ПОДГОТОВКА К ЭКСПЛУАТАЦИИ

### 1. Источник электропитания

Проследите за тем, чтобы используемый источник электропитания соответствовал требованиям к источнику электропитания, указанным на типовой табличке изделия.

### 2. Переключатель "Вкл./ Выкл."

Убедитесь в том, что переключатель находится в положении "Выкл.". Если вы вставляете штепсель в розетку, а переключатель находится в положении "Вкл.", инструмент немедленно заработает, что может стать причиной серьезной травмы.

### 3. Удлинитель

Когда рабочая площадка удалена от источника электропитания, пользуйтесь удлинителем. Удлинитель должен иметь требуемую площадь поперечного сечения и обеспечивать работу инструмента заданной мощности. Разматывайте удлинитель только на реально необходимую для данного конкретного применения длину.

### 4. Установка угла наклона ручки

Как показано на Рис. 1, установка угла наклона ручки может осуществляться в три этапа. Используйте крестообразную отвертку, чтобы ослабить крепежный винт, закрепленный к ручке, установите ручку в желаемую позицию и повторно затяните крепежный винт.

## УСТАНОВКА И УДАЛЕНИЕ РЕЗЦОВ

### ПРЕДОСТЕРЕЖЕНИЕ

Во избежание несчастных случаев удостоверьтесь, что вы выключили питание и отсоединили прибор от электросети.

### 1. Установка резцов

- (1) Очистите и вставьте хвостовик резца в цанговый патрон пока он не достигнет дна, потом потяните его назад примерно на 2 мм.
- (2) Когда резец вставлен и давит на стопорный штифт, держащий арматурный вал, возьмите гаечный ключ 23 мм и крепко затяните цанговый патрон по часовой стрелке. (вид из-под фрезерного станка). (Рис. 2)

### ОСТОРОЖНО

- После того, как вы вставите резец, удостоверьтесь, что цанговый патрон крепко затянут. Если вы это не сделаете, то повредите цанговый патрон.
  - После того, как вы затяните цанговый патрон, удостоверьтесь, что стопорный штифт не вставлен в арматурный вал. Если вы это не сделаете, то повредите цанговый патрон, стопорный штифт и арматурный вал.
- (3) При использовании хвостовика резца диаметром 8 мм или 1/4" замените установленный цанговый патрон на цанговый патрон для хвостовика резца диаметром 8 мм или 1/4", который поставляется как дополнительная принадлежность по заказу.

### 2. Удаление резцов

При удалении резцов, следуйте пунктам их установления в обратном порядке.

### ОСТОРОЖНО

После того, как вы затяните цанговый патрон, удостоверьтесь, что стопорный штифт не вставлен в арматурный вал. Если вы это не сделаете, то повредите цанговый патрон, стопорный штифт и арматурный вал.

## КАК ИСПОЛЬЗОВАТЬ ФРЕЗЕРНЫЙ СТАНОК

### 1. Установка глубины резания (Рис. 3)

(1) С помощью ограничителя отрегулируйте глубину резания.

① Установите инструмент на плоской деревянной поверхности.

② Поверните стопорный блок так, чтобы деталь, к которой не прикреплен винт установки глубины резания, подошла ко дну ограничителя. Ослабьте стопорный болт с загнутым стержнем для контакта ограничителя со стопорным блоком.

③ Ослабьте стопорный рычаг и нажмите на корпус инструмента пока резец не дотронется до плоской поверхности. Затяните стопорный рычаг на этой стадии. (Рис. 4)

④ Затяните стопорный болт с загнутым стержнем. Выровняйте индикатор глубины на делении "0".

⑤ Ослабьте стопорный болт с загнутым стержнем и поднимите пока индикатор не поравняется с делением, показывающим желаемую глубину резания. Затяните стопорный болт с загнутым стержнем.

⑥ Для получения желаемой глубины резания ослабьте стопорный рычаг и нажмите на корпус инструмента пока стопор не заблокируется.

(2) Как показано на Рис. 5 (а) ослабление двух гаек на стержне с резьбой и их передвижение вниз позволит вам спуститься до максимально низкого положения резца, если ослаблена стопорная рукоятка. Это полезно при передвижении фрезерного станка для выравнивания резца с положением резания.

Как показано на Рис. 5 (б), затяните верхнюю и нижнюю гайки для обеспечения глубины резания.

(3) Если вы не пользуетесь шкалой для установки глубины резания, оттолкните ограничитель, чтобы он не находился на пути.

### 2. Стопорный блок (Рис. 6)

Два винта установки глубины резания, прикрепленные к стопорному блоку, можно отрегулировать так, чтобы одновременно устанавливать 3 разные глубины резания. Используйте гаечный ключ для затягивания гаек так, чтобы в это время не ослабились винты установки глубины резания.

### 3. Как направлять фрезерный станок

#### ПРЕДОСТЕРЕЖЕНИЕ

Во избежание несчастных случаев удостоверьтесь, что вы выключили питание и отсоединили прибор от электросети.

(1) Регулятор шаблона

При применении шаблона необходимо использовать регулятор шаблона для производства большого количества изделий идентичной формы.

Как показано на Рис. 7, зафиксируйте регулятор шаблона на основе фрезероального станка с помощью двух дополнительных винтов. При этом боковой выступ регулятора шаблона должен быть направлен на зону контакта фундамента-основания фрезерного станка.

Шаблон является профильная форма из клееной фанеры или тонкого дерева.

При изготовлении шаблона необходимо обращать особое внимание на приведенные ниже моменты, иллюстрированные на Рис. 8.

При использовании фрезерного станка вдоль внутренней плоскости шаблона размеры конечной продукции будут меньше, чем размеры шаблона, на размер "А", т.е. разницу радиуса регулятора шаблона и радиуса резца. Использование фрезерного станка вдоль внешней плоскости шаблона приводит к противоположным результатам.

Закрепите шаблон на заготовке. Подача на фрезерный станок проводится таким образом, чтобы регулятор шаблона двигался вдоль шаблона, как показано на Рис. 9.

(2) Параллельная направляющая (Рис. 10)

Используйте параллельную направляющую для закругления кромок и вырезания желобов вдоль стороны сырья.

① Вставьте опорный брус в отверстие основания, установите расстояние между резцом и направляющей поверхностью, потом крепко затяните стопорный болт с загнутым стержнем (А).

② Как показано на Рис. 11, надежно прикрепите дно основания к обрабатываемой поверхности сырья. Подключите фрезерный станок, когда держите направляющую пластину на поверхности сырья.

### 4. Регуляция скорости вращения (только модель M12VE)

Модель M12VE имеет электронную систему управления, которая позволяет плавно изменять количество оборотов в минуту.

Рис. 12, позиция "1" градуированного диска означает минимальную скорость, позиция "6" – максимальную.

### 5. Резание

#### ОСТОРОЖНО

○ При работе с инструментом используйте средства для защиты глаз.

○ При использовании инструмента держите руки, лицо и другие части тела подальше от резца и других вращающихся деталей.

(1) Как показано на Рис. 13, отделите резец от обрабатываемой детали и переведите рычаг переключения в позицию ON (Вкл.). Не начинайте процесс резания пока резец не достиг максимальной скорости вращения.

(2) Резец вращается по часовой стрелке (направление стрелки указано в основании). Для получения максимальной эффективности нарезания, нагрузите фрезерный станок в соответствии с указаниями по нагрузке, показанными на Рис. 14.

#### ПРИМЕЧАНИЕ

Если вы используете для прорезания глубоких пазов изношенное сверло, может раздаться высокочастотный пронзительный звук.

Замена изношенного сверла новым устранит этот высокочастотный шум.

## ИСПОЛЬЗОВАНИЕ ДОПОЛНИТЕЛЬНЫХ КОМПЛЕКТУЮЩИХ ДЕТАЛЕЙ

(1) Устройство для сбора пыли (Рис. 15)

Подсоедините устройство сбора пыли для сбора пыли.

Для ознакомления с методами установки просим ознакомиться с инструкциями по обращению, прилагающимися к набору.

- (2) Рукоятка точной регулировки (**Рис. 15**)  
Соедините рукоятку точной регулировки для точной регулировки глубины резания.  
Для ознакомления с методами установки просим ознакомиться с инструкциями по обращению, прилагающимися к набору.

## ТЕХНИЧЕСКОЕ ОБСЛУЖИВАНИЕ И ПРОВЕРКА

- 1. Смазка**  
Смазывание. Для обеспечения гладкого вертикального движения фрезерного станка, время от времени смазывайте скользящие части стержня и конца кронштейна машинным маслом.
- 2. Проверка установленных винтов**  
Регулярно проверяйте все установленные на инструменте винты, следите за тем, чтобы они были как следует затянуты. Немедленно затяните винт, который окажется ослабленным. Невыполнение этого правила грозит серьезной опасностью.
- 3. Техническое обслуживание двигателя**  
Обмотка двигателя - "сердце" электроинструмента. Проявляйте должное внимание, следя за тем, чтобы обмотка не была повреждена и/или залита маслом или водой.
- 4. Осмотр угольных щеток**  
С целью обеспечения Вашей постоянной безопасности и предотвращения поражения электрическим током, осмотр и замену угольной щетки на данном электроинструменте должны выполнять ТОЛЬКО специалисты авторизованного сервисного центра Hitachi.
- 5. Замена сетевого шнура**  
В случае если будет поврежден сетевой шнур данного электроинструмента, электроинструмент необходимо вернуть в авторизованный сервисный центр Hitachi для замены шнура.
- 6. Порядок записей по техобслуживанию**

### ПРЕДОСТЕРЕЖЕНИЕ

Ремонт, модификацию и осмотр механизированного инструмента фирмы Hitachi следует проводить в авторизованном сервисном центре Hitachi.  
Этот перечень запасных частей пригодится при представлении его вместе с инструментом в авторизованный сервисный центр Hitachi с запросом на ремонт или прочее обслуживание.  
При работе и обслуживании механизированных инструментов нужно соблюдать правила и стандарты безопасности, действующие в каждой данной стране.

### ЗАМЕЧАНИЕ

Фирма HITACHI непрерывно работает над усовершенствованием своих изделий, поэтому мы сохраняем за собой право на внесение изменений в технические характеристики, упомянутые в данной инструкции по эксплуатации, без предупреждения об этом.

## ГАРАНТИЯ

Мы гарантируем соответствие автоматических инструментов Hitachi нормативным/национальным положениям. Данная гарантия не распространяется на дефекты или ущерб, возникший вследствие неправильного использования или ненадлежащего обращения, а также нормального износа. В случае подачи жалобы отправляйте автоматический инструмент в неразобранном состоянии вместе с ГАРАНТИЙНЫМ СЕРТИФИКАТОМ, который находится в конце инструкции по обращению, в авторизованный центр обслуживания Hitachi.

### ПРИМЕЧАНИЕ

На основании постоянных программ исследования и развития, HITACHI оставляют за собой право на изменение указанных здесь технических данных без предварительного уведомления.

### Информация, касающаяся создаваемого шума и вибрации

Измеряемые величины были определены в соответствии с EN60745 и заявлены в соответствии с ISO 4871.

#### M12VE

Измеренный средневзвешенный уровень звуковой мощности: 94 дБ (А)  
Измеренный средневзвешенный уровень звукового давления: 83 дБ (А)  
Погрешность КрА: 3 дБ (А)

Типичное значение вибрации: 4,4 м/с<sup>2</sup>

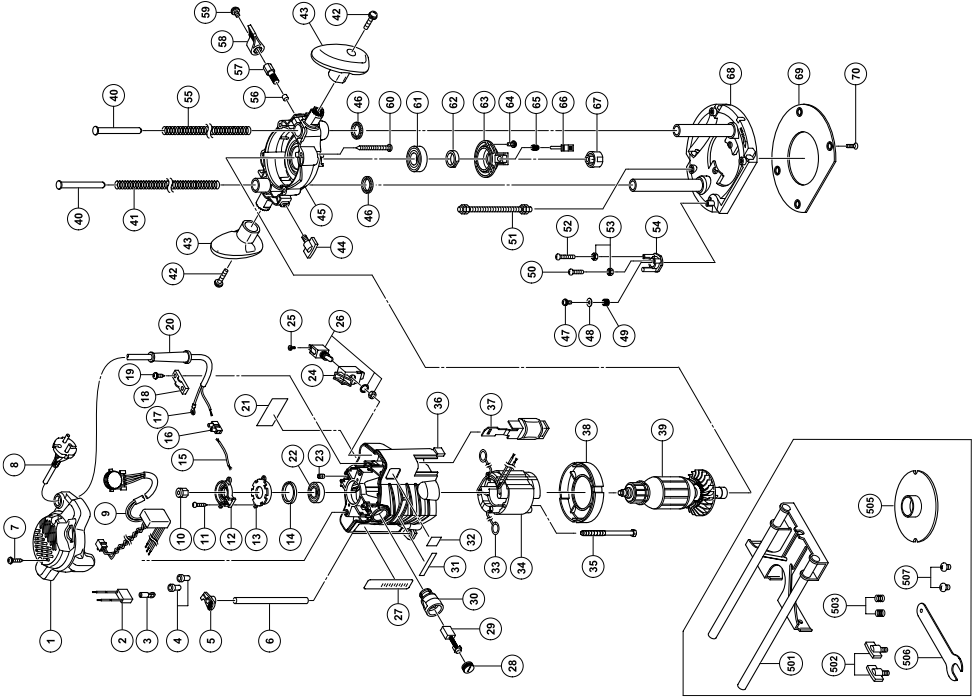
#### M12SE

Измеренный средневзвешенный уровень звуковой мощности: 95 дБ (А)  
Измеренный средневзвешенный уровень звукового давления: 84 дБ (А)  
Погрешность КрА: 3 дБ (А)

Типичное значение вибрации: 4,4 м/с<sup>2</sup>

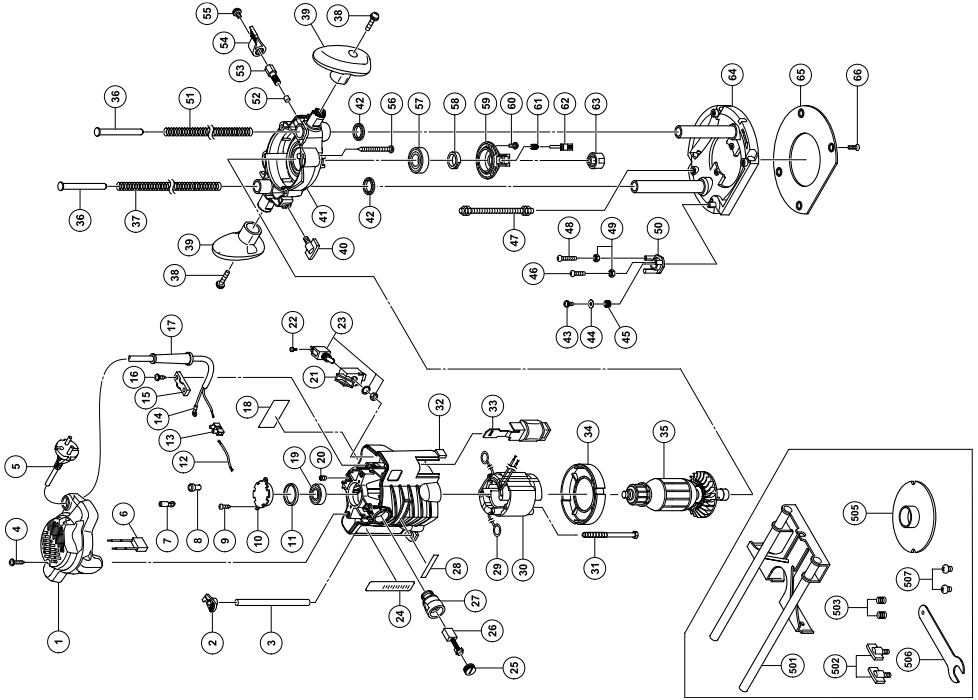
Надевайте наушники.

M12VE



Item No.	Part Name	QTY	Item No.	Part Name	QTY
1	TOP COVER	1	48	WASHER (B)	1
2	NOISE SUPPRESSOR	1	49	SPRING (A)	1
3	TERMINAL M4.0	1	50	MACHINE SCREW M5x20	1
4	CONNECTOR 50092	2	51	M8 SCREW	14
5	MAEKER	1	52	MACHINE SCREW M5x35	1
6	STOPPER POLE (A)	1	53	NUT M5	2
7	TAPPING SCREW (W/FLANGE) D4x20	1	54	STOPPER BLOCK	1
8	CORD	1	55	SPRING	1
9	CONTROLLER	1	56	LOCK PIECE	1
10	MAGNET	1	57	LOCK SCREW M10	1
11	TAPPING SCREW D4x16	2	58	LEVER (A)	1
12	MP HOLDER	1	59	MACHINE SCREW (W/WASHERS) M6x10	1
13	BEARING BUSHING	1	60	TAPPING SCREW D5x50	4
14	RUBBER RING	1	61	BALL BEARING	1
15	INTRNAL WIRE	1	62	THRUST NUT	1
16	PILLAR TERMINAL	1	63	BEARING COVER	1
17	TERMINAL	1	64	MACHINE SCREW (W/WASHERS) M4x12	3
18	CORD CLIP	1	65	LOCK SPRING(A)	1
19	TAPPING SCREW (W/FLANGE) D4x16	2	66	PUSHING BUTTON	1
20	CORD ARMOR	1	67	COLLET CHUCK 12MM	1
21	NAME PLATE	1	68	BASE	1
22	BALL BEARING 6200VVCMP52L	1	69	SUB BASE	1
23	HEX. SOCKET SET SCREW M5x8	1	70	SEAL LOCK FLAT HD. SCREW M5x14	4
24	SWITCH HOLDER	2	501	PARALLEL GUIDE	1
25	MACHINE SCREW (W/WASHER) M3.5x6	2	502	WING BOLT M8x15	2
26	SNAP SWITCH	1	503	LOCK SPRING	2
27	SCALE	1	505	TEMPLATE GUIDE	1
28	BRUSH CAP	2	506	WRENCH (B)	1
29	CARBON BRUSH	2	507	MACHINE SCREW M5x6	2
30	BRUSH HOLDER	2			
31	HITACHI LABEL	1			
32	LABEL	1			
33	BRUSH TERMINAL	2			
34	STATOR ASSY	1			
35	HEX. HD. TAPPING SCREW D5x70	2			
36	HOUSING ASSY	1			
37	LEVER	1			
38	FAN GUIDE	1			
39	ARMATURE	1			
40	SPRING GUIDE	2			
41	SPRING	1			
42	MACHINE SCREW (W/WASHERS) M6x30	2			
43	HANDLE	2			
44	WING BOLT M6x15	1			
45	END BRACKET	1			
46	FELT	2			
47	MACHINE SCREW (W/WASHERS) M4x8	1			

M12SE



Part No.	Part Name	QTY
1	TOP COVER	1
2	MAEKER	1
3	STOPPER POLE (A)	1
4	TAPPING SCREW (W/FLANGE) D4x20	2
5	CORD	1
6	NOISE SUPPRESSOR	1
7	TERMINAL M4.0	1
8	CONNECTOR 50092	2
9	TAPPING SCREW D4x12	2
10	BEARING BUSHING	1
11	RUBBER RING	1
12	INTERNAL WIRE	1
13	PILLAR TERMINAL	1
14	TERMINAL	1
15	CORD CLIP	1
16	TAPPING SCREW (W/FLANGE) D4x16	2
17	CORD ARMOR	1
18	NAME PLATE	1
19	BALL BEARING 6200VVCMP52L	2
20	HEX SOCKET SET SCREW M6x8	2
21	SWITCH HOLDER	1
22	MACHINE SCREW (W/WASHER) M3.5x6	2
23	SNAP SWITCH	1
24	SCALE	1
25	BRUSH CAP	2
26	CARBON BRUSH	2
27	BRUSH HOLDER	2
28	HITACHI LABEL	1
29	BRUSH TERMINAL	2
30	STATOR ASSY	1
31	HEX. HD. TAPPING SCREW D5x70	2
32	HOUSING ASSY	1
33	LEVER	1
34	FAN GUIDE	1
35	ARMATURE	1
36	SPRING GUIDE	2
37	SPRING	1
38	MACHINE SCREW (W/WASHERS) M6x30	2
39	HANDLE	2
40	WING BOLT M6x15	1
41	END BRACKET	1
42	FELT	2
43	MACHINE SCREW (W/WASHERS) M4x8	1
44	WASHER (B)	1
45	SPRING (A)	1
46	MACHINE SCREW M5x20	1
47	M8 SCREW	1
48	MACHINE SCREW M5x35	1
49	NUT M5	2
50	STOPPER BLOCK	1
51	SPRING	1
52	LOCK PIECE	1
53	M10 LOCK SCREW	1
54	LEVER (A)	1
55	MACHINE SCREW (W/WASHERS) M6x10	1
56	TAPPING SCREW D5x50	4
57	BALL BEARING	1
58	THRUST NUT	1
59	BEARING COVER	1
60	MACHINE SCREW (W/WASHERS) M4x12	3
61	LOCK SPRING (A)	1
62	PUSHING BUTTON	1
63	COLLET CHUCK 12MM	1
64	BASE	1
65	SUB BASE	1
66	SEAL LOCK FLAT HD. SCREW M5x14	4
501	PARALLEL GUIDE	1
502	WING BOLT M6x15	2
503	LOCK SPRING	2
504	TEMPLATE GUIDE	1
505	WRENCH 23MM	1
506	MACHINE SCREW M5x6	1
507	MACHINE SCREW M5x6	2

Part No.	Part Name	QTY
1	TOP COVER	1
2	MAEKER	1
3	STOPPER POLE (A)	1
4	TAPPING SCREW (W/FLANGE) D4x20	2
5	CORD	1
6	NOISE SUPPRESSOR	1
7	TERMINAL M4.0	1
8	CONNECTOR 50092	2
9	TAPPING SCREW D4x12	2
10	BEARING BUSHING	1
11	RUBBER RING	1
12	INTERNAL WIRE	1
13	PILLAR TERMINAL	1
14	TERMINAL	1
15	CORD CLIP	1
16	TAPPING SCREW (W/FLANGE) D4x16	2
17	CORD ARMOR	1
18	NAME PLATE	1
19	BALL BEARING 6200VVCMP52L	2
20	HEX SOCKET SET SCREW M6x8	2
21	SWITCH HOLDER	1
22	MACHINE SCREW (W/WASHER) M3.5x6	2
23	SNAP SWITCH	1
24	SCALE	1
25	BRUSH CAP	2
26	CARBON BRUSH	2
27	BRUSH HOLDER	2
28	HITACHI LABEL	1
29	BRUSH TERMINAL	2
30	STATOR ASSY	1
31	HEX. HD. TAPPING SCREW D5x70	2
32	HOUSING ASSY	1
33	LEVER	1
34	FAN GUIDE	1
35	ARMATURE	1
36	SPRING GUIDE	2
37	SPRING	1
38	MACHINE SCREW (W/WASHERS) M6x30	2
39	HANDLE	2
40	WING BOLT M6x15	1
41	END BRACKET	1
42	FELT	2
43	MACHINE SCREW (W/WASHERS) M4x8	1
44	WASHER (B)	1
45	SPRING (A)	1
46	MACHINE SCREW M5x20	1



<p>English</p> <p align="center"><b><u>GUARANTEE CERTIFICATE</u></b></p> <p>① Model No.  ② Serial No.  ③ Date of Purchase  ④ Customer Name and Address  ⑤ Dealer Name and Address  (Please stamp dealer name and address)</p>	<p>Čeština</p> <p align="center"><b><u>ZÁRUČNÍ LIST</u></b></p> <p>① Model č.  ② Série č.  ③ Datum nákupu  ④ Jméno a adresa zákazníka  ⑤ Jméno a adresa prodejce  (Prosíme o razítko se jménem a adresou prodejce)</p>
<p>Deutsch</p> <p align="center"><b><u>GARANTIESCHEIN</u></b></p> <p>① Modell-Nr.  ② Serien-Nr.  ③ Kaufdatum  ④ Name und Anschrift des Kunden  ⑤ Name und Anschrift des Händlers  (Bitte mit Namen und Anschrift des Handlers abstempeln)</p>	<p>Türkçe</p> <p align="center"><b><u>GARANTİ SERTİFİKASI</u></b></p> <p>① Model No.  ② Seri No.  ③ Satın Alma Tarihi  ④ Müşteri Adı ve Adresi  ⑤ Bayi Adı ve Adresi  (Lütfen bayi adını ve adresini kaşe olarak basın)</p>
<p>Ελληνικά</p> <p align="center"><b><u>ΠΙΣΤΟΠΟΙΗΤΙΚΟ ΕΓΓΥΗΣΗΣ</u></b></p> <p>① Αρ. Μοντέλου  ② Αύξων Αρ.  ③ Ημερομηνία αγοράς  ④ Όνομα και διεύθυνση πελάτη  ⑤ Όνομα και διεύθυνση μεταπωλητή  (Παρακαλούμε να χρησιμοποιηθεί σφραγίδα)</p>	<p>Română</p> <p align="center"><b><u>CERTIFICAT DE GARANȚIE</u></b></p> <p>① Model nr.  ② Nr. de serie  ③ Data cumpărării  ④ Numele și adresa clientului  ⑤ Numele și adresa distribuitorului  (Vă rugăm aplicați ștampila cu numele și adresa distribuitorului)</p>
<p>Polski</p> <p align="center"><b><u>GWARANCJA</u></b></p> <p>① Model  ② Numer seryjny  ③ Data zakupu  ④ Nazwa klienta i adres  ⑤ Nazwa dealera i adres  (Pieczeć punktu sprzedaży)</p>	<p>Slovenščina</p> <p align="center"><b><u>GARANCIJSKO POTRDILO</u></b></p> <p>① Št. modela  ② Serijska št.  ③ Datum nakupa  ④ Ime in naslov kupca  ⑤ Ime in naslov prodajalca  (Prosimo vtisnite žig z imenom in naslovom prodajalca)</p>
<p>Magyar</p> <p align="center"><b><u>GARANCIA BIZONYLAT</u></b></p> <p>① Típuszám  ② Sorozatszám  ③ A vásárlás dátuma  ④ A Vásárló neve és címe  ⑤ A Kereskedő neve és címe  (Kérjük ide elhelyezni a Kereskedő nevének és címének pecsétjét)</p>	<p>Русский</p> <p align="center"><b><u>ГАРАНТИЙНЫЙ СЕРТИФИКАТ</u></b></p> <p>① Модель №  ② Серийный №  ③ Дата покупки  ④ Название и адрес заказчика  ⑤ Название и адрес дилера  (Пожалуйста, внесите название и адрес дилера)</p>



# HITACHI

①	
②	
③	
④	
⑤	



## **Hitachi Power Tools Österreich GmbH**

Str. 7, Objekt 58/A6, Industriezentrum NÖ –Süd 2355  
Wiener Neudorf, Austria  
Tel: +43 2236 64673/5  
Fax: +43 2236 63373

## **Hitachi Power Tools Hungary Kft.**

1106 Bogancsvirag U.5-7, Budapest, Hungary  
Tel: +36 1 2643433  
Fax: +36 1 2643429  
URL: <http://www.hitachi-powertools.hu>

## **Hitachi Power Tools Polska Sp.z o.o.**

ul. Kleszczowa27  
02-485 Warszawa, Poland  
Tel: +48 22 863 33 78  
Fax: +48 22 863 33 82  
URL: <http://www.hitachi-elektronarzedzia.pl>

## **Hitachi Power Tools Czech s.r.o.**

Videnska 102,619 00 Brno, Czech  
Tel: +420 547 426 598  
Fax: +420 547 426 599  
URL: <http://www.hitachi-powertools.cz>

## **Hitachi Power Tools Netherlands B.V. Moscow Branch**

Kashirskoye Shosse Dom 65, 4F  
115583 Moscow, Russia  
Tel: +7 495 727 4460 or 4462  
Fax: +7 495 727 4461  
URL: <http://www.hitachi-pt.ru>

## **Hitachi Power Tools Romania**

Str Sf. Gheorghe nr 20-Ferma, Pantelimon, Jud. Llifov  
Tel: +031 805 25 77  
Fax: +031 805 27 19

<p>English</p> <p><b>EC DECLARATION OF CONFORMITY</b></p> <p>We declare under our sole responsibility that this product is in conformity with standards or standardized documents EN60745, EN55014 and EN61000 in accordance with Council Directives 2004/108/EC and 98/37/EC. This product also complies with the essential requirements of 2006/42/EC to be applied from 29 December 2009 instead of 98/37/EC.</p> <p>This declaration is applicable to the product affixed CE marking.</p>	<p>Čeština</p> <p><b>PROHLÁŠENÍ O SHODĚ S CE</b></p> <p>Prohlašujeme na svoji zodpovědnost, že tento výrobek odpovídá normám EN60745, EN55014 a EN61000 v souladu se směrnicemi 2004/108/EC a 98/37/EC. Tento výrobek rovněž vyhovuje základním požadavkům 2006/45/EC platných od 29 prosince 2009 náhradou za 98/37/EC.</p> <p>Toto prohlášení platí pro výrobek označený značkou CE.</p>
<p>Deutsch</p> <p><b>ERKLÄRUNG ZUR KONFORMITÄT MIT CE-REGELN</b></p> <p>Wir erklären mit alleiniger Verantwortung, daß dieses Produkt den Standards oder standardisierten Dokumenten EN60745, EN55014 und EN61000 in Übereinstimmung mit den Direktiven des Europarats 2004/108/CE und 98/37/CE entspricht. Dieses Produkt entspricht auch den wesentlichen Anforderungen der Richtlinie 2006/42/CE, die ab 29. Dezember 2009 statt 98/37/CE in Kraft ist.</p> <p>Diese Erklärung gilt für Produkte, die die CE-Markierung tragen.</p>	<p>Türkçe</p> <p><b>AB UYGUNLUK BEYANI</b></p> <p>Bu ürünün, 2004/108/EC ve 98/37/EC sayılı Konsey Direktiflerine uygun olarak, EN60745, EN55014 ve EN61000 sayılı standartlara ve standartlaştırılmış belgelere uygun olduğunu, tamamen kendi sorumluluğumuz altında beyan ederiz. Bu ürün, 29 Eylül 2009'dan itibaren 98/37/EC Direktifinin yerine uygulanacak 2006/42/EC Direktifinin temel şartlarına da uymaktadır.</p> <p>Bu beyan, üzerinde CE işareti bulunan ürünler için geçerlidir.</p>
<p>Ελληνικά</p> <p><b>ΕΚ ΔΗΛΩΣΗ ΕΝΑΡΜΟΝΙΣΜΟΥ</b></p> <p>Δηλώνουμε με απόλυτη υπευθυνότητα ότι αυτό το προϊόν είναι εναρμονισμένο με τα πρότυπα ή τα έγγραφα προτύπων EN60745, EN55014 και EN61000 σε συμφωνία με τις Οδηγίες του Συμβουλίου 2004/108/ΕΚ και 98/37/ΕΚ. Αυτό το προϊόν επίσης ανταποκρίνεται στις θεμελιώδεις απαιτήσεις της οδηγίας 2006/42/ΕΚ προς εφαρμογή από 29 Δεκεμβρίου 2009 αντί της 98/37/ΕΚ.</p> <p>Αυτή η δήλωση ισχύει στο προϊόν με το σημάδι CE.</p>	<p>Română</p> <p><b>DECLARAȚIE DE CONFORMITATE CE</b></p> <p>Declarăm pe propria răspundere că acest produs este conform cu standardele sau documentele de standardizare EN60745, EN55014 și EN61000 și cu Directivele Consiliului 2004/108/CE și 98/37/CE. Acest produs se conformează, de asemenea, cerințelor de bază ale 2006/42/CE, care urmează să fie aplicate începând cu 29 decembrie 2009 în loc de 98/37/CE.</p> <p>Prezenta declarație se referă la produsul pe care este aplicat semnul CE.</p>
<p>Polski</p> <p><b>DEKLARACJA ZGODNOŚCI Z EC</b></p> <p>Oznajmiamy z całkowitą odpowiedzialnością, że produkt ten pozostaje w zgodzie ze standardami lub standardową formą dokumentów EN60745, EN55014 i EN61000 w zgodzie z Zasadami Rady 2004/108/EC i 98/37/EC. Ten produkt spełnia także wymogi Dyrektywy 2006/42/EC, zamiast 98/37/EC, które wchodzi w życie z dniem 29 grudnia 2009 r.</p> <p>To oświadczenie odnosi się do załączonego produktu z oznaczeniami CE.</p>	<p>Slovenščina</p> <p><b>EC DEKLARACIJA O SKLADNOSTI</b></p> <p>Po lastni odgovornosti objavljamo, da je izdelek v skladu s standardi ali standardiziranimi dokumenti EN60745, EN55014 in EN61000 v skladu z direktivami Sveta 2004/108/EC in 98/37/EC. Ta proizvod je izdelan tudi v skladu z bistvenimi zahtevami direktive 2006/42/EC, ki se začne uporabljati 29. decembra 2009 namesto direktive 98/37/EC.</p> <p>Deklaracija je označena na izdelku s pritrjeno CE označbo.</p>
<p>Magyar</p> <p><b>EU MEGFELELŐSÉGI NYILATKOZAT</b></p> <p>Teljes felelősségünk tudatában kijelentjük, hogy ez a termék megfelel az EN60745, EN55014, és EN 61000 szabványoknak illetve szabványosított dokumentumoknak, az Európa Tanács 2004/108/EC, és 98/37/EC Tanácsi Direktíváival összhangban. A termék ezen kívül a korábbi, 98/37/EC irányelv helyett már az új, 2006/42/EC irányelv követelményeinek felel meg, melyeket 2009. december 29.-től kell alkalmazni.</p> <p>Jelen nyilatkozat a terméken feltüntetett CE jelzésre vonatkozik.</p>	<p>Русский</p> <p><b>ДЕКЛАРАЦИЯ СООТВЕТСТВИЯ ЕС</b></p> <p>Мы с полной ответственностью заявляем, что данное изделие соответствует стандартам или стандартизованным документам EN60745, EN55014 и EN61000 согласно Директивам Совета 2004/108/ЕС и 98/37/ЕС. Этот продукт соответствует главным требованиям 2006/42/ЕС от 29 декабря 2009 г. вместо 98/37/ЕС.</p> <p>Данная декларация относится к изделиям, на которых имеется маркировка CE.</p>

Representative office in Europe  
**Hitachi Power Tools Europe GmbH**  
Siemensring 34, 47877 Willich 1, F. R. Germany



31. 8. 2009

Head office in Japan  
**Hitachi Koki Co., Ltd.**  
Shinagawa Intercity Tower A, 15-1, Konan 2-chome,  
Minato-ku, Tokyo, Japan

*K. Kato*

K. Kato  
Board Director

**Hitachi Koki Co., Ltd.**

908

Code No. C99182991 M  
Printed in Malaysia